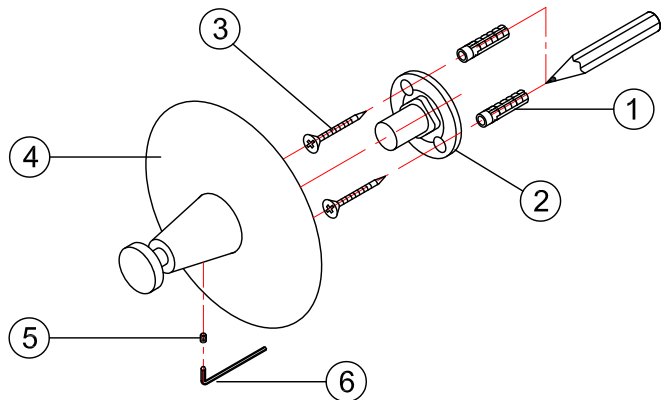


คู่มือการติดตั้งชุดอุปกรณ์ในห้องน้ำ



- | | |
|---------------|-------------------|
| 1. พุกพลาสติก | 4. แผ่นครอบ |
| 2. แบรินยึด | 5. นอตสกรู |
| 3. สกรู | 6. ประแจหกเหลี่ยม |

การติดตั้ง

1. ไขนอตสกรู (5) ออกแล้วทำการแยกชิ้นส่วนออกจากกัน
2. นำแบรินยึด (2) วางทับกับผนังในตำแหน่งที่ต้องการแล้วทำสัญลักษณ์ตรงตำแหน่งที่ต้องการเจาะ
3. เจาะรูในตำแหน่งที่ทำสัญลักษณ์ไว้ แล้วฝังพุกพลาสติก (1) เข้าไปในกำแพง
4. ติดตั้งแบรินยึดตรงตำแหน่งที่เจาะรูไว้แล้วขันสกรู (3) ให้แน่น
5. ติดตั้งแผ่นครอบ (4) สวมเข้ากับแบรินยึด (2) แล้วใช้ประแจหกเหลี่ยมขันนอตสกรู (5) ให้แน่น

การดูแลรักษาอุปกรณ์

1. ห้ามใช้น้ำยาล้างห้องน้ำที่มีส่วนผสมของกรดไฮโดรคลอริกในการทำความสะอาดอุปกรณ์ประกอบสุขภัณฑ์
2. ห้ามใช้แปรงขนแข็ง ผอยขัดหรือผงซักฟอก ในการทำความสะอาด เพราะจะทำให้เกิดรอยที่ผิวซบควรรีไซท์หรือฟองน้ำนุ่มๆ เช็ดทำความสะอาด
3. ควรใช้น้ำยาหรือครีมขัดผิวโครเมียมโดยเฉพาะ
4. การถอด-ใส่อุปกรณ์ต่างๆควรรีไซท์ให้เข้าหารองประแจหรือคีมล็อคเพื่อป้องกันรอยจากการขัน

คู่มือการติดตั้งชุดอุปกรณ์ในห้องน้ำ



BR-102



TB-102 / D



TS-102 / L



BK-102 / SH



TH-102



TR-102



HK-102



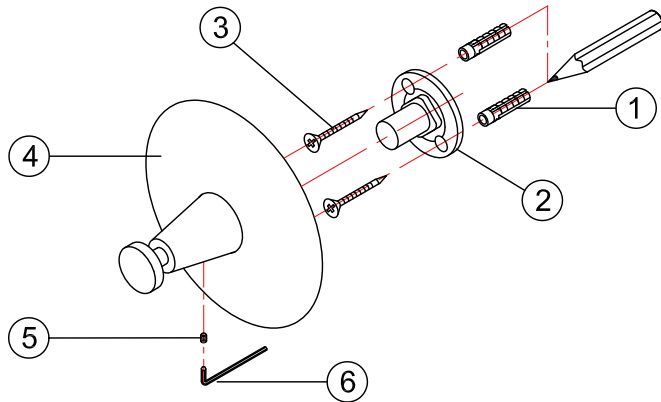
SH-102



N.L.SANITARY FITTINGS CO.,LTD.

103 หมู่ 2 ต.เทพารักษ์ อ.บางเสาธง จ.สมุทรปราการ 10540
TEL. : 0-2338-1229-31, 0-2338-1571, 0-2338-1693 FAX. : 0-2338-1228

INSTALLATION MANUAL OF BATH ROOM ACCESSORIES



- | | |
|--------------------|----------------|
| 1. Plastic Anchors | 4. Main Part |
| 2. Mounting Base | 5. Set Screws |
| 3. Wall Screws | 6. Hexagon Key |

Installation introduce

1. Loosen the set screw(5) and disassembly the components for installation
2. Use mounting base(2) as template to locate appropriate drilling centers pencil
3. Drill holes in your marked locations, when mounting on drywall, insert plastic anchors(1)
4. Attach mounting base(2) to wall with wall screws(3)
5. Press the main part(4) tightly over the center stem showing on mounting base(2) and secure with Hexagon Key.

Care and Maintenance

1. Don't use toilet cleaners with HCI content.
2. Don't use hard brush, steel wood or detergent for cleaning because of will have scratch marks. Should be use soft cloth or sponge for cleaning to prevent scratch marks.
3. Should be use the special metal/ chromium cleaning cream.
4. When tools are required to grip faucet, should be use thick cloth to prevent scratch marks.

INSTALLATION MANUAL OF BATH ROOM ACCESSORIES



BR-102



TB-102 / D



TS-102 / L



BK-102 / SH



TH-102



TR-102



HK-102



SH-102