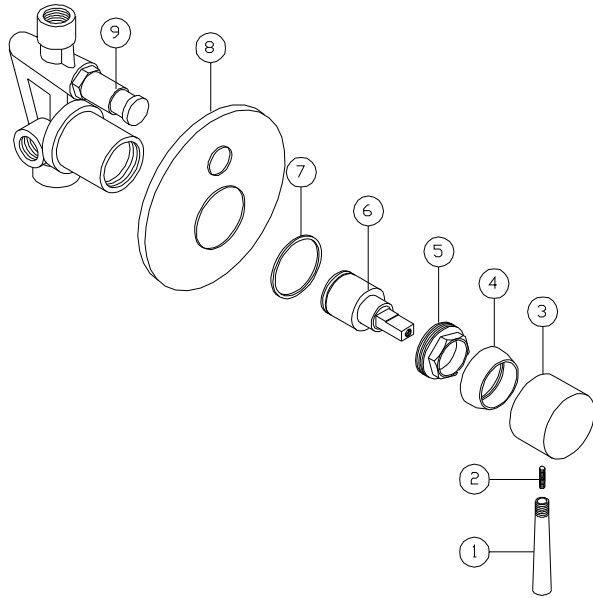


Hang

คู่มือการติดตั้งก๊อกผสมฝักำแพงแบบก้านโยก พร้อมตัวเปลี่ยนทิศทางการน้ำ (Diverter)



WV-246

รายชื่อชิ้นส่วนต่างๆของก๊อกผสมฝักำแพงแบบก้านโยก

- | | |
|----------------|------------------------------|
| 1. แกนโยก | 6. ชุดเปิดปิดน้ำ (Cartridge) |
| 2. สกรู M5x0.8 | 7. ปะเก็นยาง |
| 3. หัวโยก | 8. แป้นครอบ |
| 4. ฝาครอบ | 9. ตัวก๊อก |
| 5. แหวนล๊อค | |

Hang

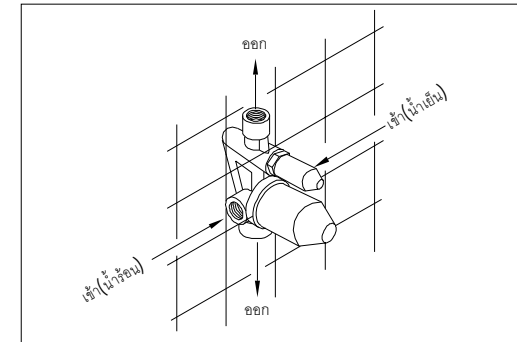
ISO 9001
CERTIFIED

Hang

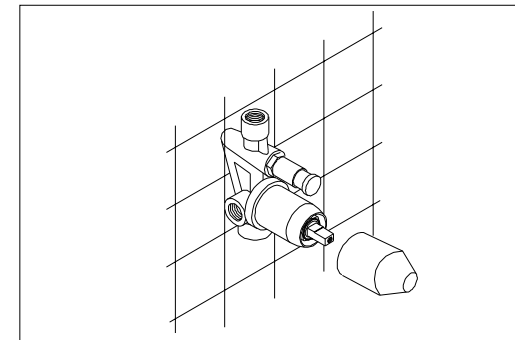
คู่มือการติดตั้งก๊อกผสมฝักำแพงแบบก้านโยก พร้อมตัวเปลี่ยนทิศทางการน้ำ (Diverter)

ขั้นตอนการติดตั้ง

1. ทำการล้างเศษผง ทราย และสิ่งสกปรกที่ค้างอยู่ภายในท่อน้ำประปา ด้วยการเปิดน้ำปะปาไล่สิ่งสกปรกต่างๆ ในท่อน้ำประปาจนสะอาดก่อนทำการติดตั้ง



2. ต่อเชื่อมท่อน้ำเข้าและท่อน้ำออก (โดยให้ตัวลูกศรชี้ขึ้นด้านบน)
3. ตรวจสอบเช็คข้อต่อท่อน้ำต่างๆ
4. เทปูนยึดในผนังด้านใน ก่อนเทปูนควรยึดท่อน้ำเข้าและท่อน้ำออกกับ กำแพงเพื่อป้องกันการสั่น และเทปูนรอบๆตัววาล์ว



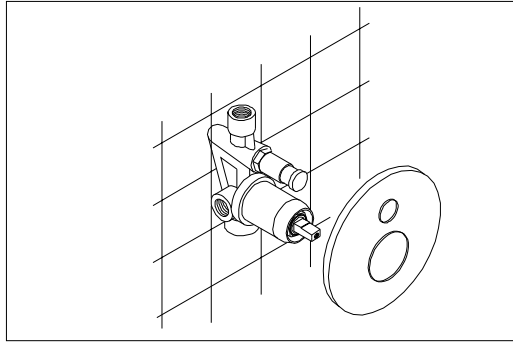
5. ติดตั้งแป้นครอบ ติดตั้งแป้นครอบหลังจากปูแผ่นกระเบื้องด้วยปูนยาแนวหรือซีริโคน ควรติดตั้งแป้นครอบหลังจากปูนแข็งตัวแล้ว

Hang

ISO 9001
CERTIFIED

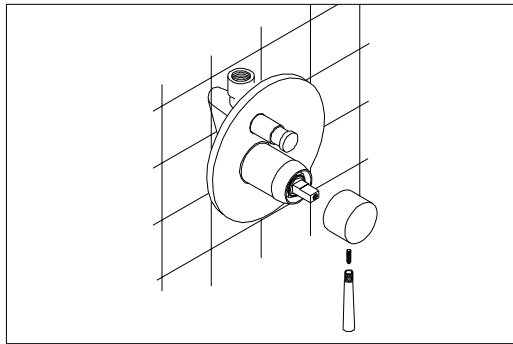
คู่มือการติดตั้งก๊อกผสมฝักบัวกำแพงแบบก้านโยกพร้อมตัวเปลี่ยนทิศทางน้ำ (Diverter)

ขั้นตอนการติดตั้ง



6. ติดตั้งเป็นกรอบ

ติดตั้งเป็นกรอบหลังจากปูแผ่นกระเบื้องตัวยิปซูนยาแนวหรือซีริโคน



7. ติดตั้งมือจับก้านโยก ชั้นสกรูยึดก้านโยกให้แน่น (อย่าติดตั้งมือจับก้านโยกตั้งขึ้น)

8. ห้ามจ่ายน้ำร้อนเข้าท่อน้ำเย็น หรือจ่ายน้ำเย็นเข้าท่อน้ำร้อนควรติดตั้งท่อส่งจากเครื่องน้ำร้อนให้ระยะสั้นที่สุด และหุ้มด้วยท่อฉนวนกันความร้อนเพื่อลดการสูญเสียความร้อน

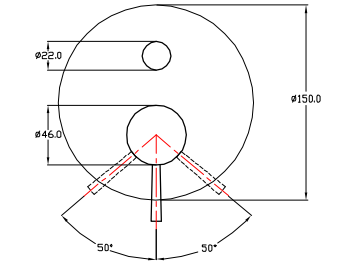
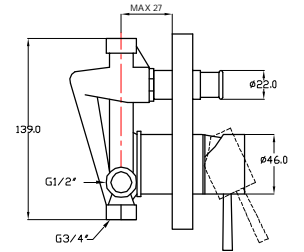
Hang

ISO 9001
CERTIFIED

คู่มือการติดตั้งก๊อกผสมฝักบัวกำแพงแบบก้านโยกพร้อมตัวเปลี่ยนทิศทางน้ำ (Diverter)

การดูแลและรักษาอุปกรณ์

1. ห้ามใช้น้ำยาล้างห้องน้ำที่มีส่วนผสมของกรดไฮโดรคลอริกในการทำความสะอาดอุปกรณ์ประกอบสุขภัณฑ์
2. ห้ามใช้แปรงขนแข็ง ฟอยซ์ขัดหรือผงซักฟอก ในการทำความสะอาด เพราะจะทำให้เกิดรอยที่ผิวชุบโครไมซ์หรือฟองน้ำนุ่มๆ เช็ดทำความสะอาด
3. ควรใช้น้ำยาหรือครีมขัดผิวโครเมียมโดยเฉพาะ
4. การถอด-ใส่อุปกรณ์ต่างๆ ควรใช้ผ้าห่อนรองประแจหรือคีมล็อคเพื่อป้องกันรอยจากการขัน



ปัญหาที่อาจเกิดขึ้นกับสุขภัณฑ์

ปัญหา	จุดตรวจสอบ	วิธีแก้ไข
ปิดน้ำไม่อยู่	6	ถอดประกอบและทำความสะอาด
น้ำรั่วออกรอบบริเวณมือจับก้านโยก	5	ขันแหวนล็อคให้แน่น
มือจับก้านโยกสั่น หลวม	2	ขันสกรูยึดก้านโยกให้แน่น

การติดตั้งก๊อกน้ำคุณภาพสูง ควรติดตั้งโดยช่างผู้ชำนาญงาน ต้องการคำแนะนำเพิ่มเติม ติดต่อแผนกบริการเทคนิค โทร. 0-2338-1229-31 ต่อ 1 46,147



N.L.SANITARY FITTINGS CO.,LTD.

SANITARY FITTING CO.,LTD.

103 หมู่ 2 ถ.เทพารักษ์ ต.บางเสาธง อ.บางเสาธง จ.สมุทรปราการ 10540
TEL. : 0-2338-1229-31,0-2338-1571,0-2338-1693 FAX. :0-2338-1228

Hang

ISO 9001
CERTIFIED