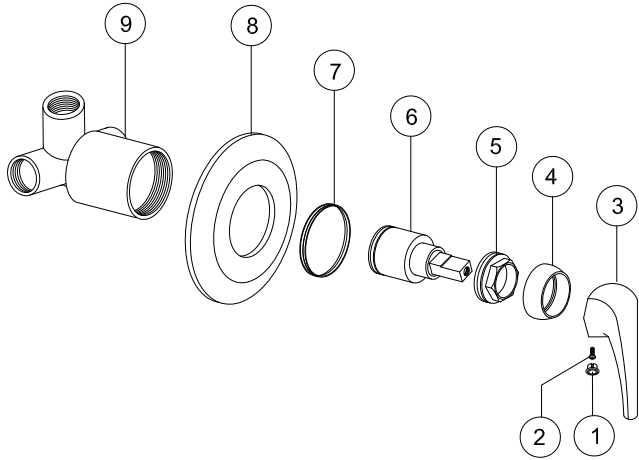


คู่มือการติดตั้งก๊อกผสมฝักำแพงแบบก้านโยก



WV-235 , WV241

รายชื่อชิ้นส่วนต่างๆของก๊อกเดี่ยวฝักำแพงก้านโยก

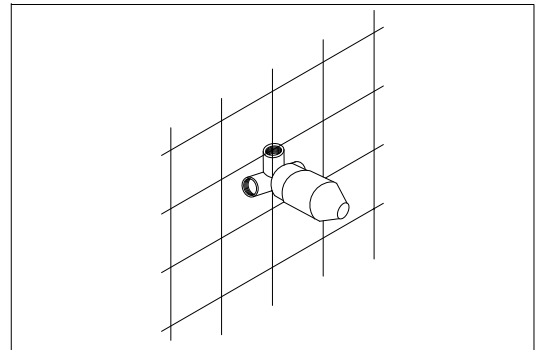
- | | |
|----------------|---------------------|
| 1. เม็ดกด | 6. ชุดเซรามิกควาล์ว |
| 2. สกรู M5x0.8 | 7. ปะเก็น |
| 3. ด้ามโยก | 8. แป้นครอบ |
| 4. ฝาครอบ | 9. ตัวก๊อก |
| 5. แหวนล็อก | |



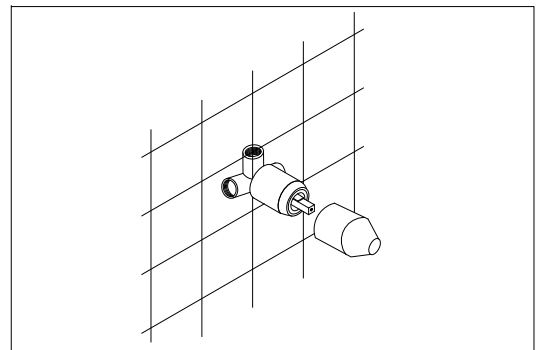
คู่มือการติดตั้งก๊อกผสมฝักำแพงแบบก้านโยก

ขั้นตอนการติดตั้ง

1. ทำการล้างเศษผง ทราย และสิ่งสกปรกที่ค้างอยู่ภายในท่อน้ำประปา
ด้วยการเปิดน้ำประปาไล่สิ่งสกปรกต่างๆ
ในท่อน้ำประปาจนสะอาดก่อนทำการติดตั้ง



2. ต่อเชื่อมท่อน้ำเข้าและท่อน้ำออก (โดยให้ตัวลูกศรชี้ขึ้นด้านบน)
3. ตรวจสอบเช็คข้อต่อท่อน้ำต่างๆ
4. เทปูนยึดในผนังด้านใน ก่อนเทปูนควรรยึดท่อน้ำเข้าและท่อน้ำออกกับ
ก้ำแพงเพื่อป้องกันการสั่น และเทปูนรอบๆตัววาล์ว
ในท่อน้ำประปา ด้วยการเปิดน้ำประปาไล่สิ่งสกปรก
ต่างๆในท่อน้ำประปาจนสะอาด ก่อนทำการติดตั้ง

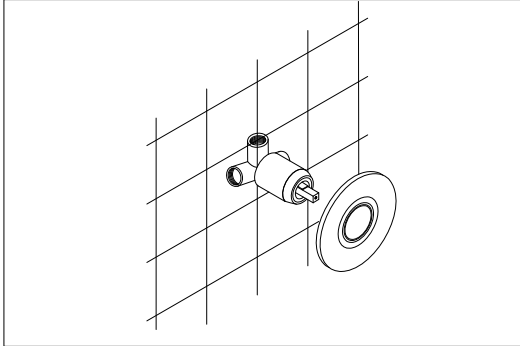


5. ติดตั้งแป้นครอบ
ติดตั้งแป้นครอบหลังจากปูแผ่นกระเบื้องด้วยปูนยาแนวหรือซีริโคน
ควรรติดตั้งแป้นครอบหลังจากปูนแข็งตัวแล้ว



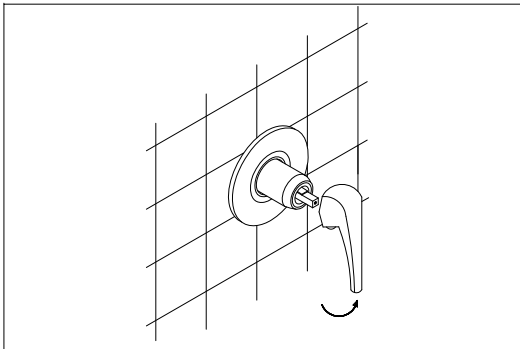
คู่มือการติดตั้งก๊อกผสมฝักำแพงแบบก้านโยก

ขั้นตอนการติดตั้ง



6. ติดตั้งแป้นครอบ

ติดตั้งแป้นครอบหลังจากปูแผ่นกระเบื้องด้วยปูนยาแนวหรือซีริโคน



7. ติดตั้งมือจับก้านโยก ชั้นสตรียึดก้านโยกให้แน่น ประกอบแม่ตกดเข้ากับตัวม (อย่าติดตั้งมือจับก้านโยกต้งขึ้น)

8. ห้ามจ่ายน้ำร้อนเข้าท่อน้ำเย็น หรือจ่ายน้ำเย็นเข้าท่อน้ำร้อนควรติดตั้งท่อส่งจากเครื่องน้ำร้อนให้ระยะสั้นที่สุด และหุ้มด้วยท่อฉนวนกันความร้อนเพื่อลดการสูญเสียความร้อน

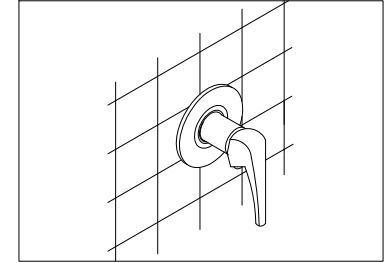
Hang

ISO 9001
CERTIFIED

คู่มือการติดตั้งก๊อกผสมฝักำแพงแบบก้านโยก

การดูแลและรักษาอุปกรณ์

1. ห้ามใช้น้ำยาล้างห้องน้ำที่มีส่วนผสมของกรด ไฮโดรคลอริกในการทำความสะอาดอุปกรณ์ ประกอบสุขภัณฑ์
2. ห้ามใช้แปรงขนแข็ง ฟอยขัดหรือผงซักฟอก ในการทำความสะอาด เพราะจะทำให้เกิดรอยที่ผิวชุบ ควรใช้ผ้าหรือฟองน้ำนุ่มๆ เช็ดทำความสะอาด
3. ควรใช้น้ำยาหรือครีมขัดผิวโครเมียมโดยเฉพาะ
4. การถอด-ใส่อุปกรณ์ต่างๆควรใช้ผ้าหนารองประแจ หรือคีมลีดเพื่อป้องกันรอยจากการขัน



ปัญหาที่อาจเกิดขึ้นกับสุขภัณฑ์

ปัญหา	จุดตรวจสอบ	วิธีแก้ไข
ปิดน้ำไม่อยู่	6	ถอดประกอบและทำความสะอาด
น้ำรั่วออกรอบบริเวณ มือจับก้านโยก	5	ขันแหวนล็อคให้แน่น
มือจับก้านโยกสั่น หลวม	2	ขันสกรูก้านโยกให้แน่น

การติดตั้งก๊อกน้ำคุณภาพสูง ควรติดตั้งโดยช่างผู้ชำนาญงาน ต้องการคำแนะนำเพิ่มเติม ติดต่อแผนกบริการหลังการขาย โทร. 0-2338-1229-31 ต่อ 146,147



N.L.SANITARY FITTINGS CO.,LTD.

SANITARY FITTING CO.,LTD.

103 หมู่ 2 ถ.เทพารักษ์ ต.บางเสาธง อ.บางเสาธง จ.สมุทรปราการ 10540

TEL : 0-2338-1229-31, 0-2338-1571, 0-2338-1693 FAX : 0-2338-1228

Hang

ISO 9001
CERTIFIED