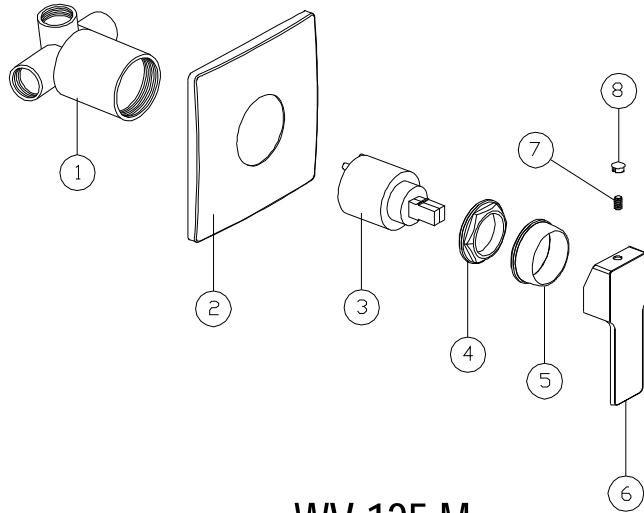


## คู่มือการติดตั้งก๊อกผสมฝักำแพงก้านโยก



WV-125 M

## รายชื่อชิ้นส่วนต่างๆของก๊อกเดี่ยวฝักำแพงก้านโยก

- |                  |            |
|------------------|------------|
| 1. ตัวก๊อก       | 5. ฝาครอบ  |
| 2. แผ่นครอบ      | 6. ด้ามโยก |
| 3. เซรามิกควาล์ว | 7. สกรู    |
| 4. แหวนล๊อค      | 8. เม็ดกด  |

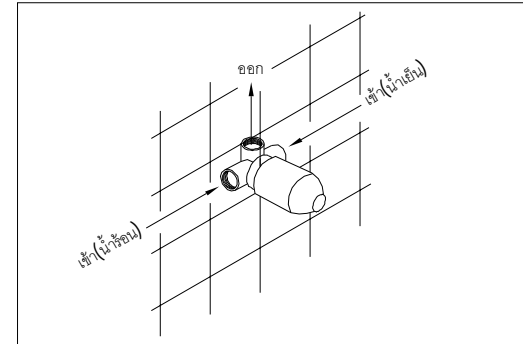
Hang

ISO 9001  
CERTIFIED

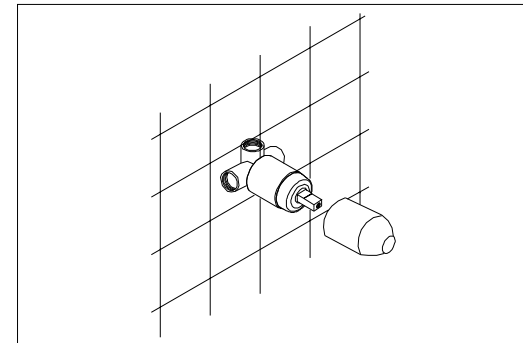
## คู่มือการติดตั้งก๊อกผสมฝักำแพงก้านโยก

## ขั้นตอนการติดตั้ง

1. ทำการล้างเศษผง ทราย และสิ่งสกปรกที่ค้างอยู่ภายในท่อน้ำประปา ด้วยการเปิดน้ำประปาไล่สิ่งสกปรกต่างๆ ในท่อน้ำประปาจนสะอาดก่อนทำการติดตั้ง



2. ต่อเชื่อมท่อน้ำเข้าและท่อน้ำออก (ตามรูปภาพ)
3. ตรวจสอบเช็คข้อต่อท่อน้ำต่างๆ
4. เทปูนยึดในผนังด้านใน ก่อนเทปูนควรยึดท่อน้ำเข้าและท่อน้ำออกกับ กำแพงเพื่อป้องกันการสั่น และเทปูนรอบๆตัววาล์ว



5. ติดตั้งแผ่นครอบ  
ติดตั้งแผ่นครอบหลังจากปูแผ่นกระเบื้องด้วยปูนยาแนวหรือซีริโคน  
ควรติดตั้งแผ่นครอบหลังจากปูผนังเสร็จแล้ว

Hang

ISO 9001  
CERTIFIED