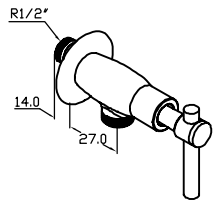
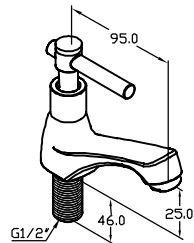


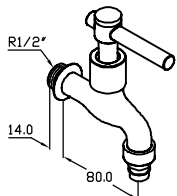
ก๊อกอ่าง , ก๊อกซิงค์ , ก๊อกฝักบัว , ก๊อกฝักกำแพง เซรามิกควาล์ว



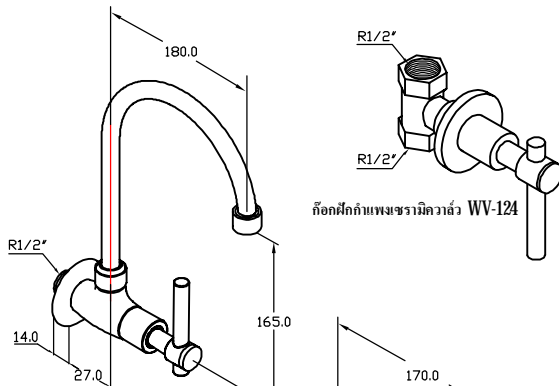
ก๊อกฝักบัวเซรามิกควาล์ว WF-124



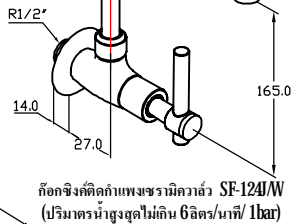
ก๊อกอ่างล้างหน้าเซรามิกควาล์ว BF-124
(ปริมาณน้ำสูงสุดไม่เกิน 6 ลิตร/นาที/ 1bar)



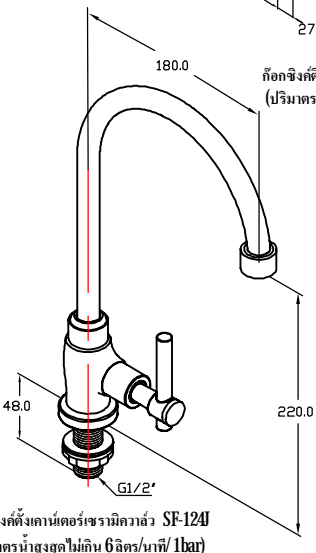
ก๊อกก๊อกชั้นเซรามิกควาล์ว WF-124F



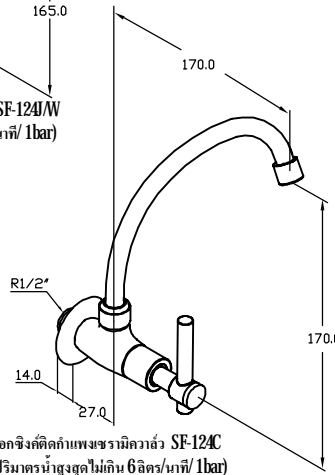
ก๊อกฝักกำแพงเซรามิกควาล์ว WV-124



ก๊อกซิงค์ติดกำแพงเซรามิกควาล์ว SF-124/W
(ปริมาณน้ำสูงสุดไม่เกิน 6 ลิตร/นาที/ 1bar)



ก๊อกซิงค์ตั้งแกนตอร์เซรามิกควาล์ว SF-124J
(ปริมาณน้ำสูงสุดไม่เกิน 6 ลิตร/นาที/ 1bar)



ก๊อกซิงค์ติดกำแพงเซรามิกควาล์ว SF-124C
(ปริมาณน้ำสูงสุดไม่เกิน 6 ลิตร/นาที/ 1bar)



ก๊อกอ่าง , ก๊อกซิงค์ , ก๊อกฝักบัว , ก๊อกฝักกำแพง เซรามิกควาล์ว

ขนาดเกลียว : มาตรฐาน 1/2" เกลียวระปา

วิธีใช้ : เพื่อควบคุมการเปิด - ปิดน้ำในจุดที่ติดตั้ง

ข้อแนะนำ : ควรเปิดน้ำไล่เศษวัสดุ , สิ่งสกปรกต่างๆ ที่ค้าง
อยู่ในท่อออกให้หมด ก่อนการติดตั้ง

คำเตือน : การทำความสะอาดอุปกรณ์ ห้ามใช้น้ำยาที่เป็น
กรด , วัสดุสิ่งมีคมเช่น ฝอยโลหะไปขัดถูที่ผิว
โครเมียม / อุปกรณ์

ราคา : ระบุตามป้าย

ปริมาณบรรจุ : รายละเอียดตามป้าย

ผู้ผลิต : บริษัท เอ็น.แอล.ซานิทารีฟิตติ้ง จำกัด

ที่อยู่ : 103 ม.2 ถ.เทพารักษ์ ต.บางเสาธง

อ.บางเสาธง จ.สมุทรปราการ 10540



* บริษัทฯ ขอสงวนสิทธิ์ในการเปลี่ยนแปลง หรือยกเลิกข้อมูลเอกสารฉบับนี้โดยไม่ต้องแจ้งให้ทราบล่วงหน้า
ในกรณีสินค้าขาดตลาด หรือหมด รวมถึงข้อผิดพลาดจากการพิมพ์

* บริษัทฯ ขอสงวนสิทธิ์ในการเปลี่ยนแปลง หรือยกเลิกข้อมูลเอกสารฉบับนี้โดยไม่ต้องแจ้งให้ทราบล่วงหน้า
ในกรณีสินค้าขาดตลาด หรือหมด รวมถึงข้อผิดพลาดจากการพิมพ์