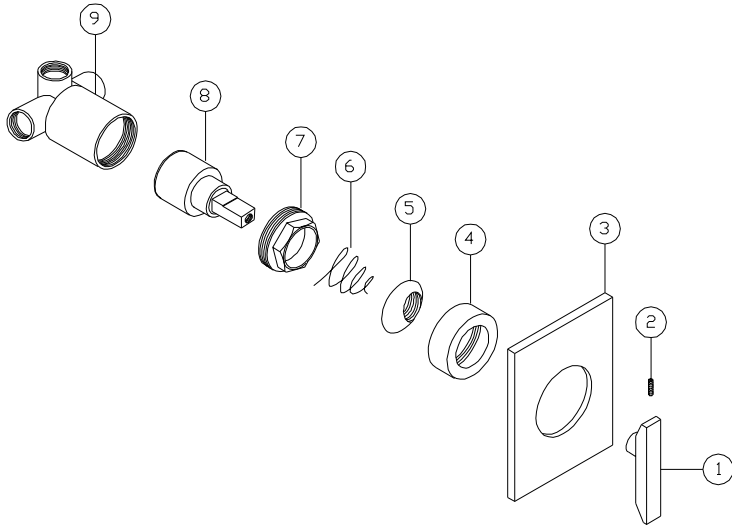


Hang

คู่มือการติดตั้งก๊อกผสมฝักำแพงแบบก้านโยก



WV-115 M

รายชื่อชิ้นส่วนต่างๆของก๊อกเดี่ยวฝักำแพงก้านโยก

- | | |
|----------------|---------------------|
| 1. ก้านโยก | 6. สปริง |
| 2. สกรู M5x0.8 | 7. แหวนล็อก |
| 3. แป้นครอบ | 8. ชุดเซรามิกควาล์ว |
| 4. ฝาครอบ | 9. ตัวก๊อก |
| 5. ฝาครอบสปริง | |

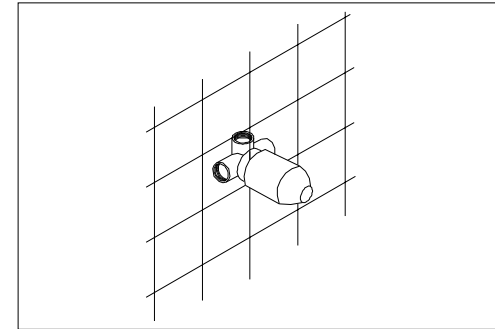


Hang

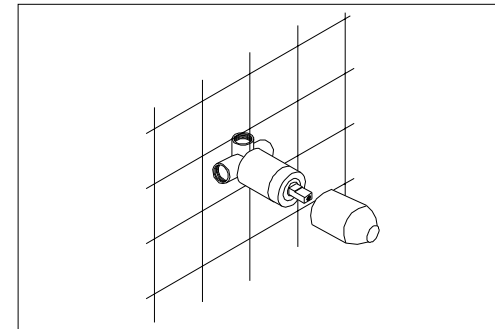
คู่มือการติดตั้งก๊อกผสมฝักำแพงแบบก้านโยก

ขั้นตอนการติดตั้ง

1. ทำการล้างเศษผง ทราย และสิ่งสกปรกที่ค้างอยู่ภายในท่อน้ำประปา ด้วยการเปิดน้ำประปาไล่สิ่งสกปรกต่างๆ ในท่อน้ำประปาจนสะอาดก่อนทำการติดตั้ง



2. ต่อเชื่อมท่อน้ำเข้าและท่อน้ำออก (โดยให้ตัวลูกศรชี้ขึ้นด้านบน)
3. ตรวจสอบเช็คข้อต่อท่อน้ำต่างๆ
4. เทปูนยึดในผนังด้านใน ก่อนเทปูนควรยึดท่อน้ำเข้าและท่อน้ำออกกับ ก้ำแพงเพื่อป้องกันการสั่น และเทปูนรอบๆตัววาล์ว



5. ติดตั้งแป้นครอบ ติดตั้งแป้นครอบหลังจากปูแผ่นกระเบื้องด้วยปูนยาแนวหรือซีริโคน ควรติดตั้งแป้นครอบหลังจากปูนแข็งตัวแล้ว

