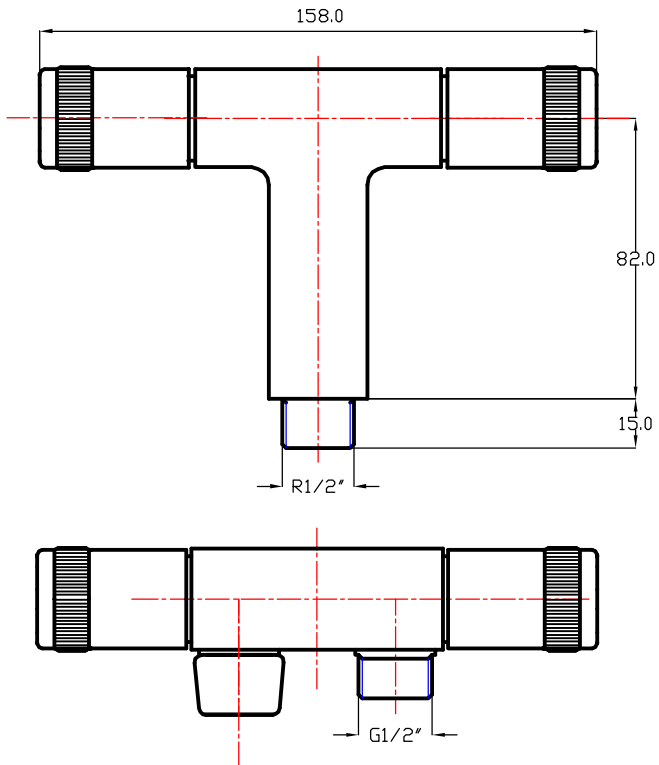


Hang

คู่มือการติดตั้งก๊อกฝักบัวเซรามิคควาล์ว พร้อมปากกรอง

WF-251



Unit : mm.

Hang

ISO 9001
CERTIFIED

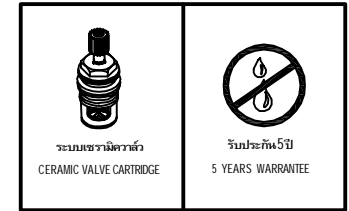
* บริษัทฯ ขอสงวนสิทธิ์ในการเปลี่ยนแปลง หรือยกเลิกข้อมูลในเอกสารฉบับนี้โดยไม่ต้องแจ้งให้ทราบล่วงหน้า
ในกรณีสินค้าขาดตลาด หรือหมด รวมถึงข้อผิดพลาดจากการพิมพ์

Hang

คู่มือการติดตั้งก๊อกฝักบัวเซรามิคควาล์ว พร้อมปากกรอง

การตรวจสอบก่อนการติดตั้ง

1. ตรวจสอบสภาพ และความถูกต้องของอุปกรณ์ ประกอบสุขภัณฑ์ก่อนทำการติดตั้ง
2. ทำการล้างเศษผง ทราย และสิ่งสกปรกที่ค้างภายในท่อน้ำประปา ด้วยการเปิดน้ำประปาไล่สิ่งสกปรกต่างๆในท่อน้ำประปาจนสะอาด ก่อนทำการติดตั้ง



การติดตั้ง

1. ประกอบเข้ากับกำแพงตรงตำแหน่งที่เดินท่อไว้
2. หลังการติดตั้ง ควรทดสอบการใช้งานโดย เปิด-ปิด ทูรยั่วตามข้อต่อต่างๆ

การดูแลและรักษาอุปกรณ์

1. ห้ามใช้น้ำยาล้างห้องน้ำที่มีส่วนผสมของกรด ไฮโดรคลอริกในการทำความสะอาดอุปกรณ์ ประกอบสุขภัณฑ์
2. ห้ามใช้แปรงขนแข็ง ฟอยซ์ขัดหรือผงซักฟอก ในการทำความสะอาด เพราะจะทำให้เกิดรอยที่ผิวซุบ ควรใช้ผ้าหรือฟองน้ำนุ่มๆ เช็ดทำความสะอาด
3. ควรใช้น้ำยาหรือครีมขัดผิวโครเมียมโดยเฉพาะ
4. การถอด-ใส่อุปกรณ์ต่างๆควรใช้น้ำหนารองประแจ หรือคีมลีดเพื่อป้องกันรอยจากการขัน

ปัญหาที่อาจเกิดขึ้นกับสุขภัณฑ์

ปัญหา	สาเหตุ	วิธีแก้ไข
ปิดน้ำไม่อยู่	ชุดเปิด-ปิดน้ำเซรามิคควาล์วชำรุด	ถอดชุดหัวก๊อกออก และ เปลี่ยนชุดเปิด-ปิดน้ำ
น้ำไหลไม่เรียบ	ปากกรองน้ำอุดตัน	ถอดปากกรองออกทำความสะอาดและประกอบกลับตามเดิม
หัวก๊อกน้ำหลวม	สกรูยึดหัวก๊อกหลวม	ถอดแคปปิดออกแล้วขันสกรูยึดหัวก๊อกให้แน่นประกอบแคปปิดตามเดิม

การติดตั้งก๊อกน้ำคุณภาพสูง ควรติดตั้งโดยช่างผู้ชำนาญงาน ต้องการคำแนะนำเพิ่มเติม ติดต่อแผนกบริการเทคนิค โทร. 0-2338-1229-31 ต่อ 146,147



N.L.SANITARY FITTINGS CO.,LTD.

103 หมู่ 2 ถ.เทพารักษ์ ต.บางเสาธง กิ่ง อ.บางเสาธง จ.สมุทรปราการ 10540
TEL. : 0-2338-1229-31, 0-2338-1571, 0-2338-1693 FAX. : 0-2338-1228

Hang

ISO 9001
CERTIFIED

* บริษัทฯ ขอสงวนสิทธิ์ในการเปลี่ยนแปลง หรือยกเลิกข้อมูลในเอกสารฉบับนี้โดยไม่ต้องแจ้งให้ทราบล่วงหน้า
ในกรณีสินค้าขาดตลาด หรือหมด รวมถึงข้อผิดพลาดจากการพิมพ์