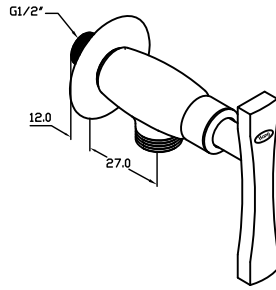
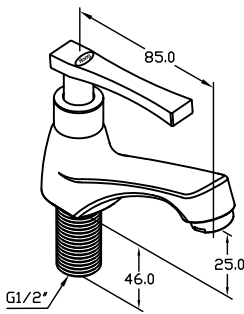


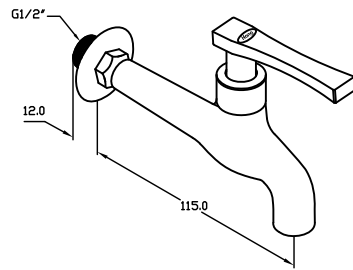
ก๊อกอ่าง , ก๊อกซิงค์ , ก๊อกฝักบัว , ก๊อกคอยาว เซรามิกवाल



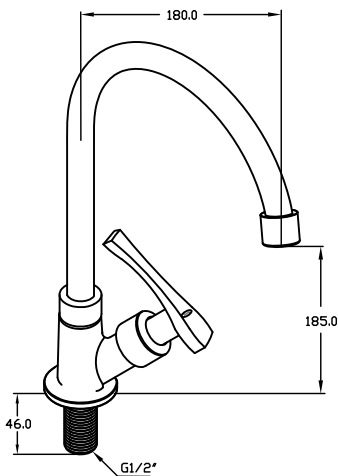
ก๊อกฝักบัวเซรามิกवाल WF-141



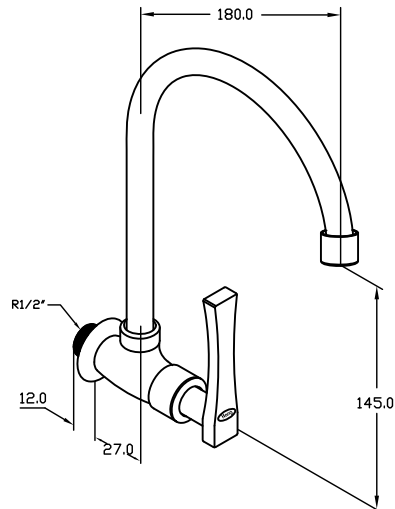
ก๊อกอ่างล้างหน้าเซรามิกवाल BF-141
(ปริมาตรน้ำสูงสุดไม่เกิน 6 ลิตร/นาที/1bar)



ก๊อกคอยาวเซรามิกवाल WF-141F



ก๊อกซิงค์ตั้งเคาน์เตอร์เซรามิกवाल SF-141J
(ปริมาตรน้ำสูงสุดไม่เกิน 6 ลิตร/นาที/1bar)



ก๊อกซิงค์ติดตั้งกำแพงเซรามิกवाल SF-141C
(ปริมาตรน้ำสูงสุดไม่เกิน 6 ลิตร/นาที/1bar)



* บริษัทฯ ขอสงวนสิทธิ์ในการเปลี่ยนแปลง หรือยกเลิกข้อมูลในเอกสารฉบับนี้โดยไม่ต้องแจ้งให้ทราบล่วงหน้า
ในกรณีสินค้าขาดตลาด หรือหมด รวมถึงขอผิดพลาดจากการพิมพ์

กอกอแง , กอกซงค , กอกฝักบัว , กอกคอยาว เซรามิกควาลว

ขนาดเกลียว : มาตรฐาน 1/2" เกลียวประปา

วิธีใช้ : เพื่อควบคุมการเปิด - ปิดน้ำในจุดที่ติดตั้ง

ข้อแนะนำ : ควรเปิดน้ำไล่เศษวัสดุ , สิ่งสกปรกต่างๆ ที่ค้าง
อยู่ภายในท่อออกให้หมด ก่อนการติดตั้ง

คำเตือน : การทำความสะอาดอุปกรณ์ ห้ามใช้น้ำยาที่เป็น
กรด , วัสดุสิ่งมีคมเช่น ฝอยโลหะไปขัดถูที่ผิว
โครเมียม / อุปกรณ์

ราคา : ระบุตามป้าย

ปริมาณบรรจุ : รายละเอียดตามป้าย

ผู้ผลิต : บริษัท เอ็น.แอล.ซานิทารีฟิตติงส์ จำกัด

ที่อยู่ : 103 ม.2 ถ.เทพารักษ์ ต.บางเสาธง

อ.บางเสาธง จ.สมุทรปราการ 10540

