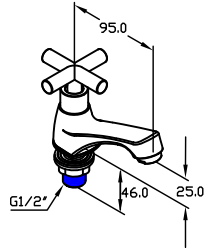
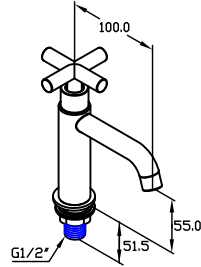


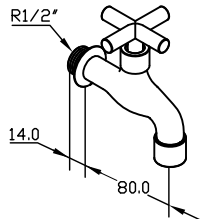
๗ , ๗ ๘ ๗ ๘
กอกอง, กอกซิงค, กอกฝักบัว, เซรามิกवाल



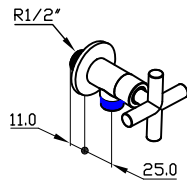
กอกองล้างหน้าเซรามิกवाल BF-139
 (ปริมาตรน้ำสูงสุดไม่เกิน 6 ลิตร/นาที/1bar)



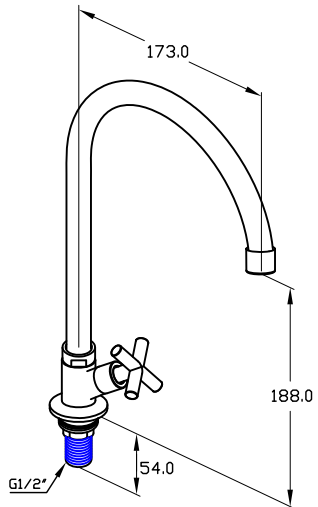
กอกองล้างหน้าเซรามิกवाल BF-139S
 (ปริมาตรน้ำสูงสุดไม่เกิน 6 ลิตร/นาที/1bar)



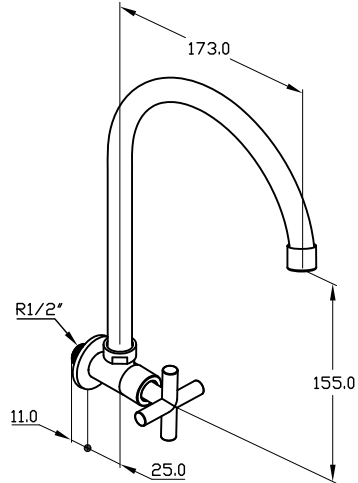
กอกอ่ฉ้เซรามิกवाल WF-139F



กอกฝักบัวเซรามิกवाल WF-139



กอกซิงคตั้งแกนตอเซรามิกवाल SF-139J
 (ปริมาตรน้ำสูงสุดไม่เกิน 6 ลิตร/นาที/1bar)



กอกซิงคตั้งแกนตอเซรามิกवाल SF-139C
 (ปริมาตรน้ำสูงสุดไม่เกิน 6 ลิตร/นาที/1bar)

UNIT : mm.



* บริษัทฯ ขอสงวนสิทธิ์ในการเปลี่ยนแปลง หรือยกเลิกข้อมูลในเอกสารฉบับนี้โดยไม่ต้องแจ้งให้ทราบล่วงหน้า
 ในกรณีสินค้าขาดตลาด หรือหมด รวมถึงขอผิดพลาดจากการพิมพ์

๗ , ๗ ๘ ๗ ๘
กอกอง, กอกซิงค, กอกฝักบัว, เซรามิกवाल

ขนาดเกลียว : มาตรฐาน 1/2" เกลียวประปา

วิธีใช้ : เพื่อควบคุมการเปิด - ปิดน้ำในจุดที่ติดตั้ง

ข้อแนะนำ : ควรเปิดน้ำไล่เศษวัสดุ, สิ่งสกปรกต่างๆ
 ที่ค้างอยู่ภายในท่อออกให้หมด
 ก่อนการติดตั้ง

คำเตือน : การทำความสะอาดอุปกรณ์ ห้ามใช้น้ำยา
 ที่เป็นกรด, วัสดุสิ่งมีคม เช่น ฝอยโลหะ
 ไปขัดถูที่ผิวโครเมียม / อุปกรณ์

ราคา : ระบุตามป้าย

ปริมาณบรรจุ : รายละเอียดตามป้าย

ผู้ผลิต : บริษัท เอ็น.แอล.ซานิทารีฟิตติ้งส์ จำกัด

ที่อยู่ : 103 ม.2 ถ.เทพารักษ์ ต.บางเสาธง
 อ.บางเสาธง จ.สมุทรปราการ 10540



* บริษัทฯ ขอสงวนสิทธิ์ในการเปลี่ยนแปลง หรือยกเลิกข้อมูลในเอกสารฉบับนี้โดยไม่ต้องแจ้งให้ทราบล่วงหน้า
 ในกรณีสินค้าขาดตลาด หรือหมด รวมถึงขอผิดพลาดจากการพิมพ์