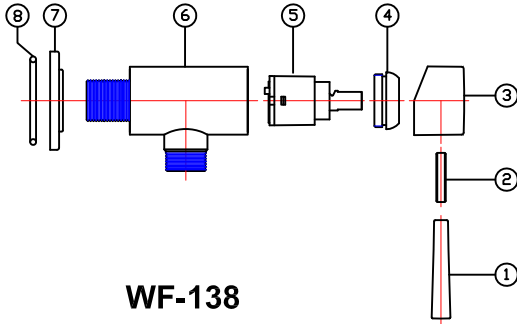


คู่มือการติดตั้งก๊อกฝักบัวแบบเดี่ยวก้านโยก

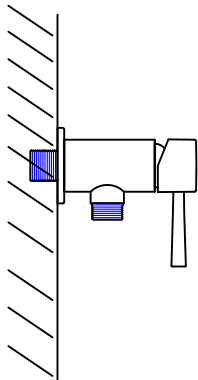
รายชื่อชิ้นส่วนต่างๆของก๊อกฝักบัวแบบเดี่ยวก้านโยก



WF-138

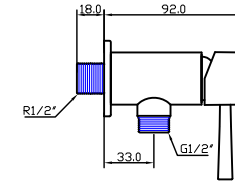
1. แกน โยก
2. นอตตัวหนอน M5
3. ด้าม โยก
4. ฝาล็อค
5. CARTRIDGE
6. ตัวก๊อก
7. ฐานรอง
8. ยางรองฐาน

ภาพแสดงการติดตั้งใช้งานของก๊อกฝักบัวแบบเดี่ยวก้านโยก



คู่มือการติดตั้งก๊อกฝักบัวแบบเดี่ยวก้านโยก

Dimension
WF-138



Unit : mm.

การตรวจสอบก่อนการติดตั้ง

1. ตรวจสอบสภาพ และความถูกต้องของอุปกรณ์ประกอบสุขภัณฑ์ก่อนทำการติดตั้ง
2. ทำการล้างเศษผง ทราย และสิ่งสกปรกที่ค้างภายในท่อน้ำประปา ด้วยการเปิดน้ำประปาไล่สิ่งสกปรกต่างๆในท่อน้ำประปาจนสะอาด ก่อนทำการติดตั้ง

การติดตั้ง

1. ประกอบเข้ากับกำแพงตรงตำแหน่งที่เดินท่อน้ำ
2. หลังการติดตั้ง ควรทดสอบการใช้งานโดย เปิด-ปิดดูอย่างรวดเร็วตามข้อต่อต่างๆ

การดูแลและรักษาอุปกรณ์

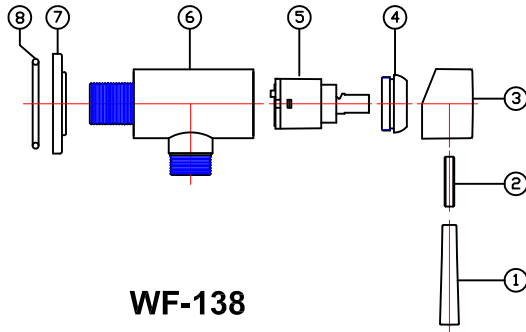
1. ห้ามใช้น้ำยาล้างห้องน้ำที่มีส่วนผสมของกรดไฮโดรคลอริกในการทำความสะอาดอุปกรณ์ประกอบสุขภัณฑ์
2. ห้ามใช้แปรงขนแข็ง ฟอยล์ขัดหรือผงซักฟอก ในการทำความสะอาด เพราะจะทำให้เกิดรอยที่ผิวชุบโครไมซ์หรือฟองน้ำนุ่มๆ เช็ดทำความสะอาด
3. ควรใช้น้ำยาหรือครีมขัดผิวโครเมี่ยมโดยเฉพาะ
4. การถอด-ใส่อุปกรณ์ต่างๆควรใช้ฆาหนารองประแจหรือคีมล็อคเพื่อป้องกันรอยจากการขัน

ปัญหาที่อาจเกิดขึ้นกับสุขภัณฑ์

ปัญหา	สาเหตุ	วิธีแก้ไข
ปิดน้ำไม่อยู่	ชุดเปิด-ปิดน้ำเซรามิกควาล์วชำรุด	ถอดชุดหัวก๊อก (1-4) ออก และเปลี่ยนชุดเปิด-ปิดน้ำ (5)
ด้ามโยกหลวม	สกรูยึดด้ามโยกหลวม	ถอดแกนโยก (1) ออกแล้วขันสกรูยึดด้ามโยก (2) ให้แน่นประกอบแกนโยกตามเดิม

การติดตั้งก๊อกน้ำคุณภาพสูง ควรติดตั้งโดยช่างผู้ชำนาญงาน ต้องการคำแนะนำเพิ่มเติม ติดต่อแผนกบริการหลังการขาย โทร. 0-2338-1229-31 ต่อ 146,147

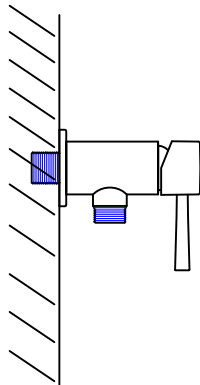
Elements list of single lever wall faucet



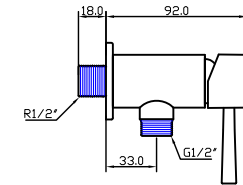
WF-138

- 1.Axis
- 2.Screw M5
- 3.Handle
- 4.Cover
- 5.Cartridge
- 6.Body
- 7.Base
- 8.Rubber Ring

MULTIPURPOSE WALL FAUCET INSTALLATION



**Dimension
WF-138**



Unit : mm.

Prior to Installation

1. Make sure that equipment and tools are proper working condition.
2. Before installation, clean out dirt or other impurities which may have collected in water pipe by allowing water to flow freely for a moment.

Installation introduce

1. Place the faucet, marking sure that it is perpendicular to the pipe of wall.
2. After installation, should be test the faucet allowing to flow 2 or 3 times and check the leaking of joint

Care and Maintenance

1. Don't use toilet cleaners with HCl content.
2. Don't use hard brush, steel wood or detergent for cleaning because of will have scratch marks. Should be use soft cloth or sponge for cleaning to prevent scratch marks.
3. Should be use the special metal/ chromium cleaning cream.
4. When tools are required to grip faucet, should be use thick cloth to prevent scratch marks.

Problems that may occur with the faucet

Problems	Cause	Solution
Can't close valve	The ceramic cartridge damaged	Remove the faucet's head (1-4) And changing the ceramic cartridge(5)
Lose faucet-head	Lose head-holding screw	Remove the axis (1) and lighten screw (2), reassembly axis.

High Quality faucets installation should be install by technician. For more information, please contact technical service section (department). Tel. : 0-2338-1229-31 Ext 146,147

 **N.L.SANITARY FITTINGS CO.,LTD.**
 SANITARY FITTING CO.,LTD.
 103 Moo.2, Teparak Rd., Tambol Bangsaothong, Amphur Bangsaothong, Samutprakam. 10540
 TEL. : 0-2338-1229-31,0-2338-1571,0-2338-1693 FAX. :0-2338-1228

