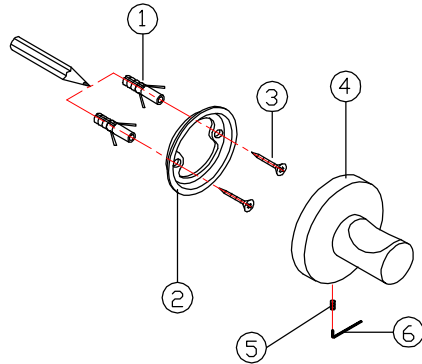


Hang

คู่มือการติดตั้งชุดอุปกรณ์ในห้องน้ำ



- 1. ฝักพลาสติก
- 2. แป้นซีด
- 3. สกรู

- 4. แป้นครอบ
- 5. น็อตสกรู
- 6. ประแจหกเหลี่ยม

การติดตั้ง

1. ไขน็อตสกรู (5) ออกแล้วทำการแยกชิ้นส่วนออกจากกัน
2. นำแป้นซีด (2) วางทับกับผนังในตำแหน่งที่ต้องการ แล้วทำสัญลักษณ์ตรงตำแหน่งที่ต้องการเจาะ
3. เจาะรูในตำแหน่งที่ทำสัญลักษณ์ไว้ แล้วฝังฝักพลาสติก (1) เข้าไปในกำแพง
4. ติดตั้งแป้นยึดตรงตำแหน่งที่เจาะรูไว้แล้วขันสกรู (3) ให้แน่น
5. ติดตั้งแป้นครอบ (4) สวมเข้ากับแป้นยึด (2) แล้วไขประแจหกเหลี่ยมขันน็อตสกรู (5) ให้แน่น

การดูแลและรักษาอุปกรณ์

1. ห้ามใช้น้ำยาล้างห้องน้ำที่มีส่วนผสมของกรดไฮโดรคลอริกในการทำความสะอาดอุปกรณ์ประกอบสุขภัณฑ์
2. ห้ามใช้แปรงขนแข็ง ผอ่ยขัดหรือผงซักฟอก ในการทำความสะอาด เพราะจะทำให้เกิดรอยที่ผิวชุบควรรใช้ผ้าหรือฟองน้ำนุ่มๆ เช็ดทำความสะอาด
3. ควรใช้น้ำยาหรือครีมขัดผิวโครเมียมโดยเฉพาะ
4. การถอด-ใส่อุปกรณ์ต่างๆควรใช้น้ำหนารองประแจหรือคีมล็อคเพื่อป้องกันการขึ้น

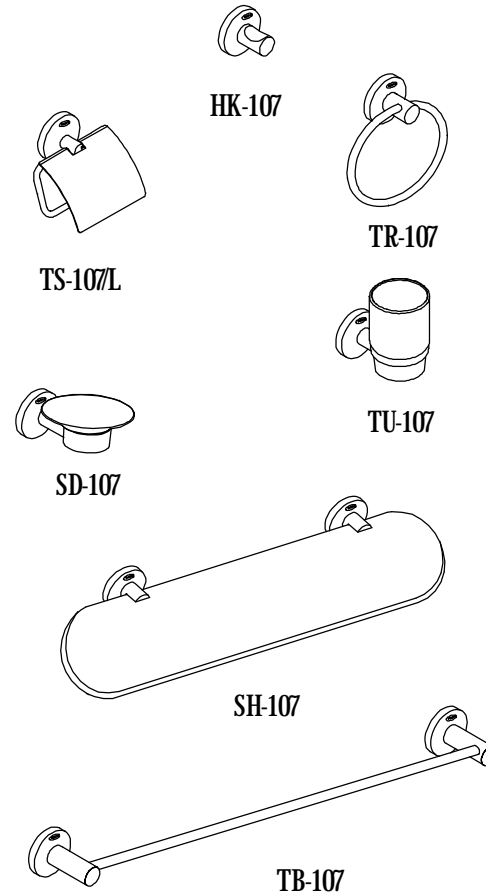
Hang

ISO 9001 CERTIFIED

* บริษัท ขอสงวนสิทธิ์ในการเปลี่ยนแปลง หรือยกเลิกข้อมูลในเอกสารฉบับนี้โดยไม่ต้องแจ้งให้ทราบล่วงหน้า
ในการมีสินค้าขาดสต็อก หรือหมด รวมถึงข้อผิดพลาดจากกรพิมพ์

Hang

คู่มือการติดตั้งชุดอุปกรณ์ในห้องน้ำ



N.L.SANITARY FITTINGS CO.,LTD.

103 หมู่ 2 ถนนพหลโยธิน ต.บางเสาธง กิ่ง อ.บางเสาธง จ.สมุทรปราการ 10540
TEL. : 0-2338-1229-31, 0-2338-1571, 0-2338-1693 FAX. : 0-2338-1228

Hang

ISO 9001 CERTIFIED

* บริษัท ขอสงวนสิทธิ์ในการเปลี่ยนแปลง หรือยกเลิกข้อมูลในเอกสารฉบับนี้โดยไม่ต้องแจ้งให้ทราบล่วงหน้า
ในการมีสินค้าขาดสต็อก หรือหมด รวมถึงข้อผิดพลาดจากกรพิมพ์