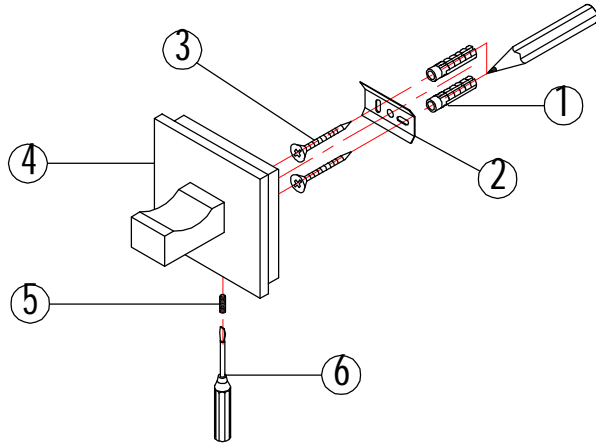


Hang

คู่มือการติดตั้งชุดอุปกรณ์ในห้องน้ำ



1. ฝักพลาสติก
2. เบ้านยึด
3. สกรู

4. เบ้านครอบ
5. น็อตสกรู
6. ไขควง

การติดตั้ง

1. ไขน็อตสกรู (5) ออกแล้วทำการแยกชิ้นส่วนออกจากกัน
2. นำเบ้านยึด (2) วางทาบกับผนังในตำแหน่งที่ต้องการ แล้วทำสัญลักษณ์ตรงตำแหน่งที่ต้องการเจาะ
3. เจาะรูในตำแหน่งที่ทำสัญลักษณ์ไว้ แล้วฝังฝักพลาสติก (1) เข้าไปในกำแพง
4. ติดตั้งเบ้านยึดตรงตำแหน่งที่เจาะรูไว้แล้วขันสกรู (3) ให้แน่น
5. ติดตั้งเบ้านครอบ (4) สวมเข้ากับเบ้านยึด (2) แล้วใช้ไขควงขันน็อตสกรู (5) ให้แน่น

การดูแลและรักษาอุปกรณ์

1. ห้ามใช้น้ำยาล้างห้องน้ำที่มีส่วนผสมของกรดไฮโดรคลอริกในการทำความสะอาดอุปกรณ์ประกอบสุขภัณฑ์
2. ห้ามใช้แปรงขนแข็ง ฟอยขัดหรือผงซักฟอก ในการทำความสะอาด เพราะจะทำให้เกิดรอยที่ผิวขุบควรรใช้ผ้าหรือฟองน้ำนุ่มๆ เช็ดทำความสะอาด
3. ควรใช้น้ำยาหรือครีมขัดผิวโครเมียมโดยเฉพาะ
4. การถอด-ใส่อุปกรณ์ต่างๆควรใช้ผ้าหามารองประแจหรือคีมลือคเพื่อป้องกันรอยจากการขัน

Hang

ISO 9001 CERTIFIED

* บริษัทฯ ขอสงวนสิทธิ์ในการเปลี่ยนแปลง หรือยกเลิกข้อมูลในเอกสารฉบับนี้โดยไม่ต้องแจ้งให้ทราบล่วงหน้า
โปรดมีสินค้าขาดตลาด หรือหมด รวมถึงข้อผิดพลาดจากการพิมพ์

Hang

คู่มือการติดตั้งชุดอุปกรณ์ในห้องน้ำ



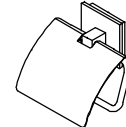
TU-101 / F



SD-101 / F



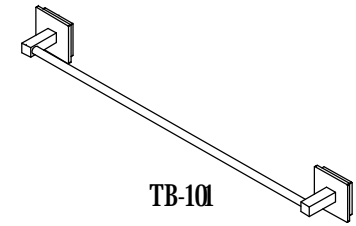
SD-101



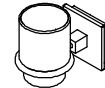
TS-101 / L



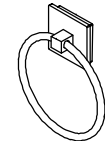
HK-101



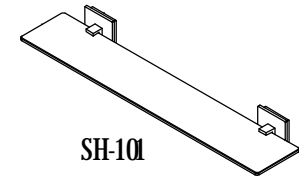
TB-101



TU-101



TR-101



SH-101



N.L.SANITARY FITTINGS CO.,LTD.

103 หมู่ 2 ถ.เทพารักษ์ ต.บางเสาธง กิ่ง อ.บางเสาธง จ.สมุทรปราการ 10540

TEL. : 0-2338-1229-31,0-2338-1571,0-2338-1693 FAX. :0-2338-1228

Hang

ISO 9001 CERTIFIED

* บริษัทฯ ขอสงวนสิทธิ์ในการเปลี่ยนแปลง หรือยกเลิกข้อมูลในเอกสารฉบับนี้โดยไม่ต้องแจ้งให้ทราบล่วงหน้า
โปรดมีสินค้าขาดตลาด หรือหมด รวมถึงข้อผิดพลาดจากการพิมพ์