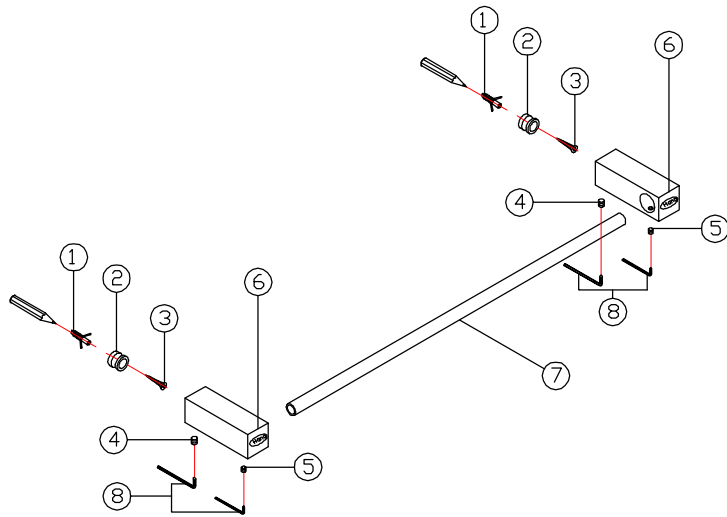


Hang

### คู่มือการติดตั้งชุดอุปกรณ์ในห้องน้ำ



- |               |                   |                   |
|---------------|-------------------|-------------------|
| 1. ฝักพลาสติก | 4. น็อตตัวหนอน M5 | 7. ราวแขน         |
| 2. แกนยึด     | 5. น็อตตัวหนอน M4 | 8. ประแจหกเหลี่ยม |
| 3. สกรู       | 6. ขายึดราว       |                   |

#### การติดตั้ง

1. ใช้น็อตตัวหนอน M5 (4) และ M4 (5) ออก แล้วทำการแยกชิ้นส่วน ออกจากกัน
2. นำแกนยึด (2) วางทับกับผนังในตำแหน่งที่ต้องการ แล้วทำสัญลักษณ์ตรงตำแหน่งที่ต้องการเจาะ
3. เจาะรูในตำแหน่งที่ทำสัญลักษณ์ไว้ แล้วฝังฝักพลาสติก (1) เข้าไปในกำแพง
4. ติดตั้งแกนยึดตรงตำแหน่งที่เจาะรูไว้แล้วขันสกรู (3) ให้แน่น
5. ติดตั้งขายึด (6) สวมเข้ากับแกนยึด (2) แล้วใช้ประแจหกเหลี่ยม (8) ขันน็อตตัวหนอน M5 (4) ให้แน่น และใช้ประแจหกเหลี่ยมขันน็อตตัวหนอน M4 (5) เพื่อไม่ให้ราวหมุน

#### การดูแลและรักษาอุปกรณ์

1. ห้ามใช้น้ำยาล้างห้องน้ำที่มีส่วนผสมของกรดไฮโดรคลอริกในการทำความสะอาดอุปกรณ์ประกอบสุขภัณฑ์
2. ห้ามใช้แปรงขนแข็ง ฝอยขัดหรือผงซักฟอก ในการทำความสะอาด เพราะจะทำให้เกิดรอยที่ผิวซุบ ควรใช้ผ้าหรือฟองน้ำนุ่มๆ เช็ดทำความสะอาด
3. ควรใช้น้ำยาหรือครีมขัดผิวโครเมียมโดยเฉพาะ
4. การถอด-ใส่อุปกรณ์ต่างๆควรใช้ผ้าห่อรองประแจหรือคีมล็อคเพื่อป้องกันรอยจากการขัน

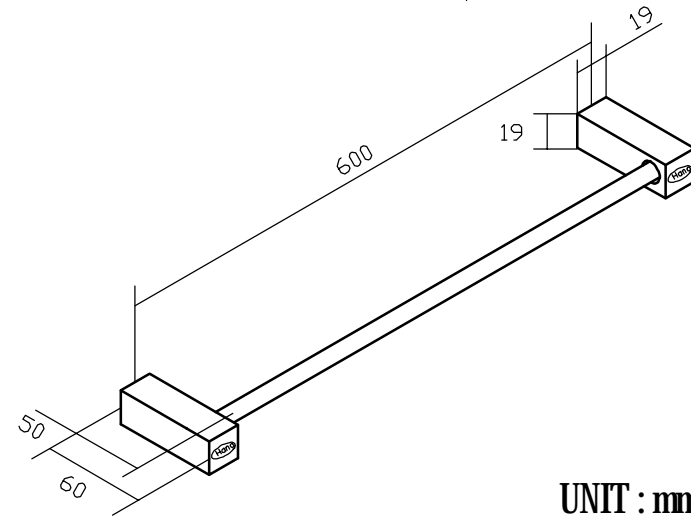
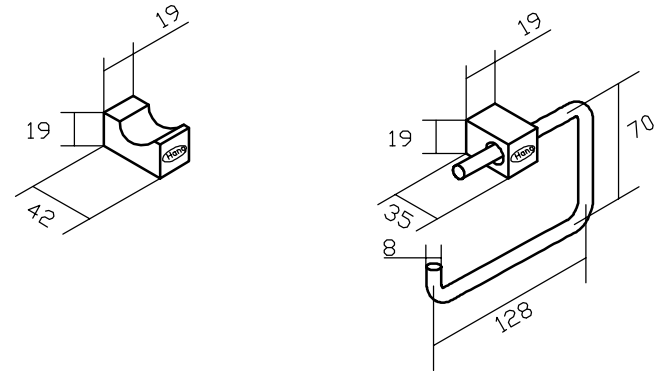


\* บริษัทฯ ขอสงวนสิทธิ์ในการเปลี่ยนแปลง หรือยกเลิกข้อมูลในเอกสารฉบับนี้โดยไม่ต้องแจ้งให้ทราบล่วงหน้า ในกรณีสินค้าขาดตลาด หรือหมด รวมถึงข้อผิดพลาดจากการพิมพ์

Hang

### คู่มือการติดตั้งชุดอุปกรณ์ในห้องน้ำ

### ขอแขวน+ห่วงกระดาษชำระ+ราวแขวนผ้า (HK,TS,TB,-110)



UNIT : mm

 N.L.SANITARY FITTINGS CO.,LTD.  
 103 หมู่ 2 ถ.เทพารักษ์ ต.บางเสาธง อ.บางเสาธง จ.สมุทรปราการ 10540  
 TEL. : 0-2338-1229-31,0-2338-1571,0-2338-1693 FAX. :0-2338-1228



\* บริษัทฯ ขอสงวนสิทธิ์ในการเปลี่ยนแปลง หรือยกเลิกข้อมูลในเอกสารฉบับนี้โดยไม่ต้องแจ้งให้ทราบล่วงหน้า ในกรณีสินค้าขาดตลาด หรือหมด รวมถึงข้อผิดพลาดจากการพิมพ์