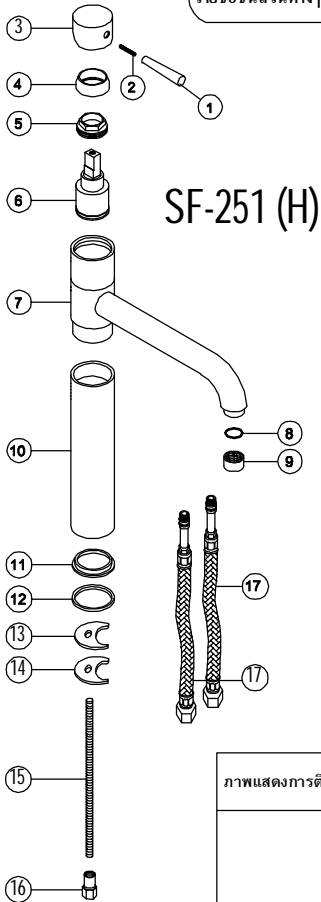


Hang

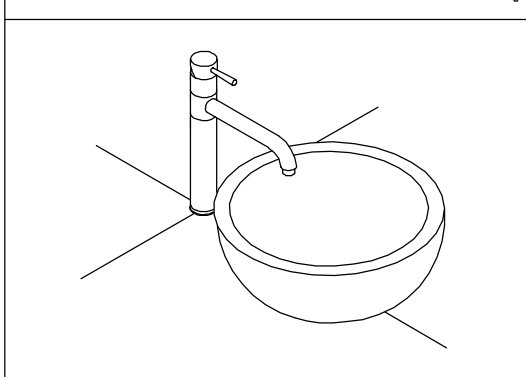
คู่มือการติดตั้งก๊อกซิงค์แบบผสมตั้งเคาน์เตอร์ก้านโยกแบบสวิทตรงสูง

รายชื่อชิ้นส่วนต่างๆของก๊อกซิงค์แบบผสมตั้งเคาน์เตอร์ก้านโยกแบบสวิทตรงสูง



SF-251 (H)

ภาพแสดงการติดตั้งใช้งานก๊อกซิงค์แบบผสมตั้งเคาน์เตอร์ก้านโยกแบบสวิทตรงสูง



Hang ISO 9001 CERTIFIED

* บริษัทฯ ขอสงวนสิทธิ์ในการเปลี่ยนแปลง หรือยกเลิกข้อมูลในเอกสารฉบับนี้โดยไม่ต้องแจ้งให้ทราบล่วงหน้า ในกรณีสินค้าขาดตลาด หรือหมด รวมถึงข้อผิดพลาดจากการพิมพ์

Hang

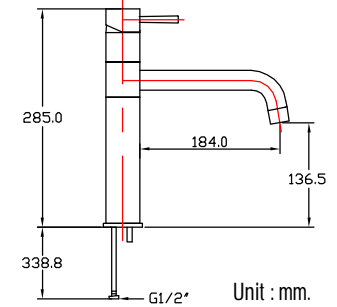
คู่มือการติดตั้งก๊อกซิงค์แบบผสมตั้งเคาน์เตอร์ก้านโยกแบบสวิทตรงสูง

การตรวจสอบก่อนการติดตั้ง

1. ตรวจสอบสภาพ และความถูกต้องของอุปกรณ์ ประกอบสุขภัณฑ์ก่อนทำการติดตั้ง
2. ทำการล้างเศษผง ทราย และสิ่งสกปรกที่ค้างภายในท่อน้ำประปา ด้วยการเปิดน้ำประปาไล่สิ่งสกปรกต่างๆในท่อน้ำประปาจนสะอาด ก่อนทำการติดตั้ง

การติดตั้ง

1. วัดให้ตัวก๊อกอยู่ในแนวตรงขึ้นน๊อตลีดให้แน่น และต่อสายน้ำดีเข้ากับท่อน้ำดีทั้งสอง และควรติดตั้ง STOP VALVE ที่ผนังด้านใดด้านละ 1 ตัว เพื่อความสะดวกในการบำรุงรักษา และใช้งาน
2. หลังการติดตั้ง ควรทดสอบการใช้งานโดย เปิด-ปิด ดูรอยรั่วตามข้อต่อต่างๆ



การดูแลและรักษาอุปกรณ์

1. ห้ามใช้น้ำยาล้างห้องน้ำที่มีส่วนผสมของกรด ไฮโดรคลอริกในการทำความสะอาดอุปกรณ์ ประกอบสุขภัณฑ์
2. ห้ามใช้แปรงขนแข็ง ฝอยขัดหรือผงซักฟอก ในการทำความสะอาด เพราะจะทำให้เกิดรอยขีดข่วน ควรใช้ผ้าหรือฟองน้ำนุ่มๆ เช็ดทำความสะอาด
3. ควรใช้น้ำยาหรือครีมขัดผิวโครเมียมโดยเฉพาะ
4. การถอด-ใส่อุปกรณ์ต่างๆควรใช้ฆ้อนรองประแจ หรือคีมลีดเพื่อป้องกันรอยจากการขัน

ปัญหาที่อาจเกิดขึ้นกับสุขภัณฑ์

ปัญหา	สาเหตุ	วิธีแก้ไข
ปิดน้ำไม่อยู่	ชุดเปิด-ปิดน้ำ Cartridge ชำรุด	ถอดชุดหัวก๊อก (1-5) ออก และเปลี่ยนชุดเปิด-ปิดน้ำ (6)
น้ำไหลไม่เรียบ	ปากกรองน้ำอุดตัน	ถอดปากกรอง (9) ออกทำความสะอาดและประกอบกลับตามเดิม
ด้ามโยกหลวม	สกรูยึดด้ามโยกหลวม	ถอดแกนโยก (1) ออกแล้วขันสกรูยึดด้ามโยก (2) ให้แน่นประกอบกลับตามเดิม

การติดตั้งก๊อกน้ำคุณภาพสูง ควรติดตั้งโดยช่างผู้ชำนาญงาน ต้องการคำแนะนำเพิ่มเติม ติดต่อแผนกบริการเทคนิค โทร. 0-2338-1229-31 ต่อ 146,147



N.L.SANITARY FITTINGS CO.,LTD.

103 หมู่ 2 ถ.เทพารักษ์ ต.บางเสาธง กิ่ง อ.บางเสาธง จ.สมุทรปราการ 10540
TEL : 0-2338-1229-31, 0-2338-1571, 0-2338-1693 FAX : 0-2338-1228

Hang

ISO 9001 CERTIFIED

* บริษัทฯ ขอสงวนสิทธิ์ในการเปลี่ยนแปลง หรือยกเลิกข้อมูลในเอกสารฉบับนี้โดยไม่ต้องแจ้งให้ทราบล่วงหน้า ในกรณีสินค้าขาดตลาด หรือหมด รวมถึงข้อผิดพลาดจากการพิมพ์