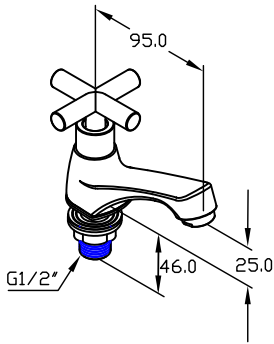
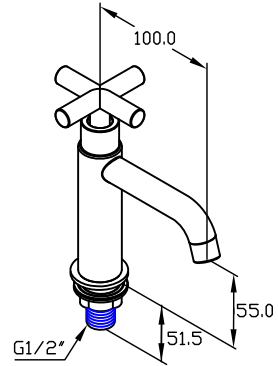


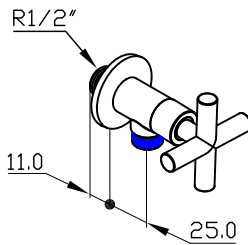
# ก๊อกอ่าง , ก๊อกซิงค์ , ก๊อกฝักบัว , เซรามิกवालว



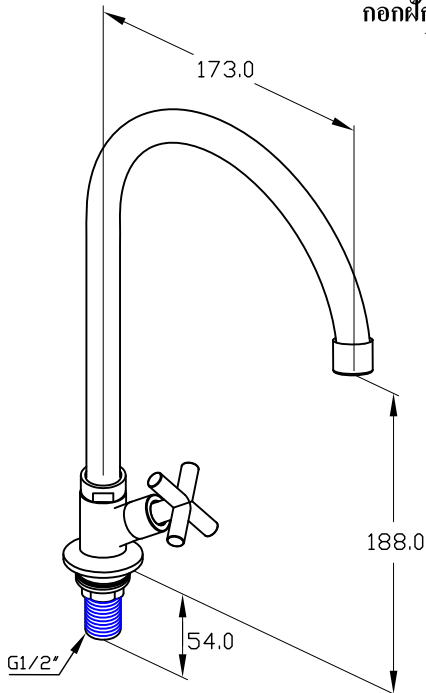
ก๊อกอ่างล้างหน้าเซรามิกवालว BF-139  
(ปริมาตรน้ำสูงสุดไม่เกิน 6 ลิตร/นาที/1bar)



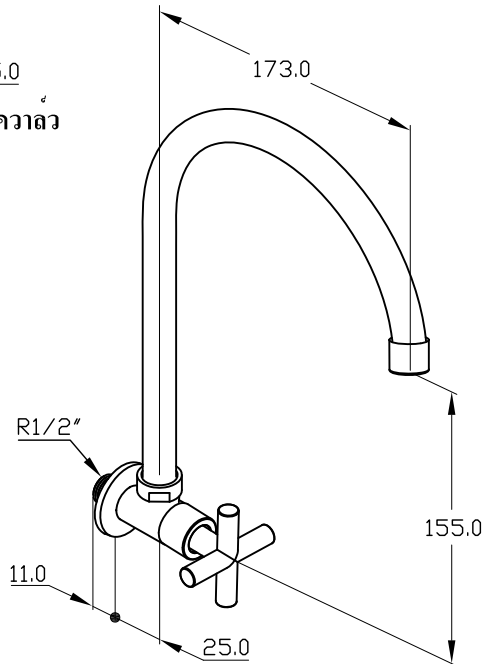
ก๊อกอ่างล้างหน้าเซรามิกवालว BF-139S  
(ปริมาตรน้ำสูงสุดไม่เกิน 6 ลิตร/นาที/1bar)



ก๊อกฝักบัวเซรามิกवालว WF-139



ก๊อกซิงค์ตั้งแคานเตอร์เซรามิกवालว SF-139J  
(ปริมาตรน้ำสูงสุดไม่เกิน 6 ลิตร/นาที/1bar)



ก๊อกซิงค์ติดตั้งกำแพงเซรามิกवालว SF-139C  
(ปริมาตรน้ำสูงสุดไม่เกิน 6 ลิตร/นาที/1bar)



UNIT : mm.

\* บริษัทฯ ขอสงวนสิทธิ์ในการเปลี่ยนแปลง หรือยกเลิกข้อมูลในเอกสารฉบับนี้โดยไม่ต้องแจ้งให้ทราบล่วงหน้า  
ในกรณีสินค้าขาดตลาด หรือหมด รวมถึงขอผิดพลาดจากการพิมพ์

# กอกอวาง , กอกซิงค , กอกฝักบัว , เซรามิกवाल

ขนาดเกลียว : มาตรฐาน 1/2" เกลียวประปา

วิธีใช้ : เพื่อควบคุมการเปิด - ปิดน้ำในจุดที่ติดตั้ง

ขอแนะนำ : ควรเปิดน้ำไล่เศษวัสดุ , สิ่งสกปรกต่างๆ ที่ค้าง  
อยู่ภายในท่อออกให้หมด ก่อนการติดตั้ง

คำเตือน : การทำความสะอาดอุปกรณ์ ห้ามใช้น้ำยาที่เป็น  
กรด , วัสดุสิ่งมีคมเช่น ฝอยโลหะไปขัดถูที่ผิว  
โครเมียม / อุปกรณ์

ราคา : ระบุตามป้าย

ปริมาณบรรจุ : รายละเอียดตามป้าย

ผู้ผลิต : บริษัท เอ็น.แอล.ซานิทารีฟิตติ้ง จำกัด

ที่อยู่ : 103 ม.2 ถ.เทพารักษ์ ต.บางเสาธง

อ.บางเสาธง จ.สมุทรปราการ 10540

