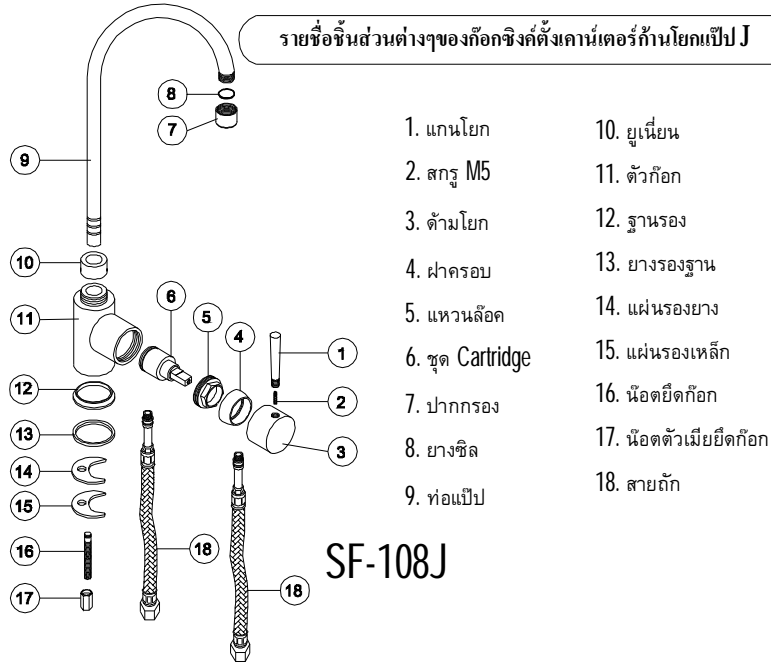


Hang

คู่มือการติดตั้งก๊อกซิงค์ผสมตั้งเคาน์เตอร์ก้านโยกแป๊ป J

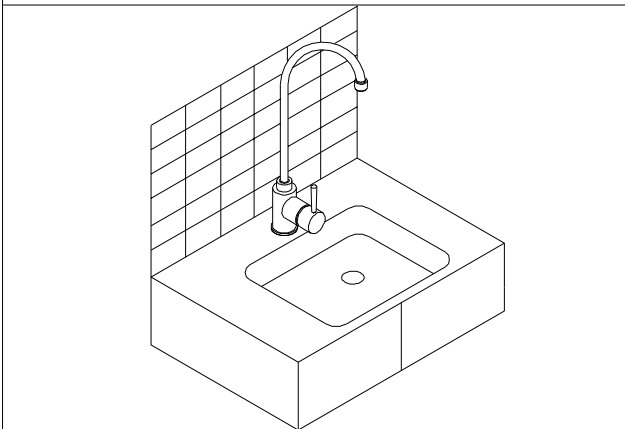
รายชื่อชิ้นส่วนต่างๆของก๊อกซิงค์ตั้งเคาน์เตอร์ก้านโยกแป๊ป J



- | | |
|------------------|------------------------|
| 1. แกนโยก | 10. ยูเนียน |
| 2. สกรู M5 | 11. ตัวก๊อก |
| 3. ด้ามโยก | 12. ฐานรอง |
| 4. ฝาครอบ | 13. ยางรองฐาน |
| 5. แหวนล๊อค | 14. แผ่นรองยาง |
| 6. ชุด Cartridge | 15. แผ่นรองเหล็ก |
| 7. ปากกรอง | 16. น็อตยึดก๊อก |
| 8. ยางซีล | 17. น็อตตัวเมียยึดก๊อก |
| 9. ท่อแป๊ป | 18. สายดัก |

SF-108J

ภาพแสดงการติดตั้งใช้งานของก๊อกซิงค์ตั้งเคาน์เตอร์แบบก้านโยก



Hang

ISO 9001
CERTIFIED

Hang

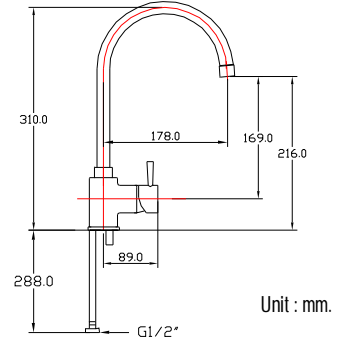
คู่มือการติดตั้งก๊อกซิงค์ผสมตั้งเคาน์เตอร์ก้านโยกแป๊ป J

การตรวจสอบก่อนการติดตั้ง

1. ตรวจสอบสภาพ และความถูกต้องของอุปกรณ์ ประกอบสุขภัณฑ์ก่อนทำการติดตั้ง
2. ทำการล้างเศษผง ทราย และสิ่งสกปรกที่ค้างภายในท่อน้ำประปา ด้วยการเปิดน้ำประปาไล่สิ่งสกปรกต่างๆในท่อน้ำประปาจนสะอาด ก่อนทำการติดตั้ง

การติดตั้ง

1. วัดให้ตัวก๊อกอยู่ในแนวตรงชั้นน๊อตล็อคให้แน่น และต่อสายน้ำดีเข้ากับท่อน้ำดีทั้งสอง และควรติดตั้ง STOP VALVE ที่ผนังด้านใต้ด้านละ 1 ตัว เพื่อความสะดวกในการบำรุงรักษา และใช้งาน
2. ต่อสายน้ำเข้าขนาด 4 หุน เข้ากับขาที่ก๊อกและควรติดตั้ง STOP VALVE ที่ผนังใต้อ่าง เพื่อความสะดวกในการบำรุงรักษา และใช้งาน



Unit : mm.

การดูแลและรักษาอุปกรณ์

1. ห้ามใช้น้ำยาล้างห้องน้ำที่มีส่วนผสมของกรด ไฮโดรคลอริกในการทำความสะอาดอุปกรณ์ ประกอบสุขภัณฑ์
2. ห้ามใช้แปรงขนแข็ง ฝอยขัดหรือผงซักฟอก ในการทำความสะอาด เพราะจะทำให้เกิดรอยที่ผิวซุบ ควรใช้ผ้าหรือฟองน้ำนุ่มๆ เช็ดทำความสะอาด
3. ควรใช้น้ำยาหรือครีมขัดผิวโครเมียมโดยเฉพาะ
4. การถอด-ใส่อุปกรณ์ต่างๆควรใช้ผ้าห่อรองประแจหรือคีมล๊อคเพื่อป้องกันรอยจากการขัน

ปัญหาที่อาจเกิดขึ้นกับสุขภัณฑ์

ปัญหา	สาเหตุ	วิธีแก้ไข
ปิดน้ำไม่อยู่	ชุดเปิด-ปิดน้ำ Cartridge ชำรุด	ถอดชุดหัวก๊อก (1-5) ออก และเปลี่ยนชุดเปิด-ปิดน้ำ (6)
น้ำไหลไม่เรียบ	ปากกรองน้ำอุดตัน	ถอดปากกรอง (7) ออกทำความสะอาดและประกอบกลับตามเดิม
ด้ามโยกหลวม	สกรูยึดด้ามโยกหลวม	ถอดแกนโยก (1) ออกแล้วขันสกรูยึดด้ามโยก (2) ให้แน่นประกอบกลับตามเดิม

การติดตั้งก๊อกน้ำคุณภาพสูง ควรติดตั้งโดยช่างผู้ชำนาญงาน ต้องการคำแนะนำเพิ่มเติม ติดตั้ง
แผนกบริการเทคนิค โทร. 0-2338-1229-31 ต่อ 146,147



N.L.SANITARY FITTINGS CO.,LTD.

103 หมู่ 2 ถ.เทพารักษ์ ต.บางเสาธง กิ่ง อ.บางเสาธง จ.สมุทรปราการ 10540
TEL. : 0-2338-1229-31, 0-2338-1571, 0-2338-1693 FAX. : 0-2338-1228

Hang

ISO 9001
CERTIFIED