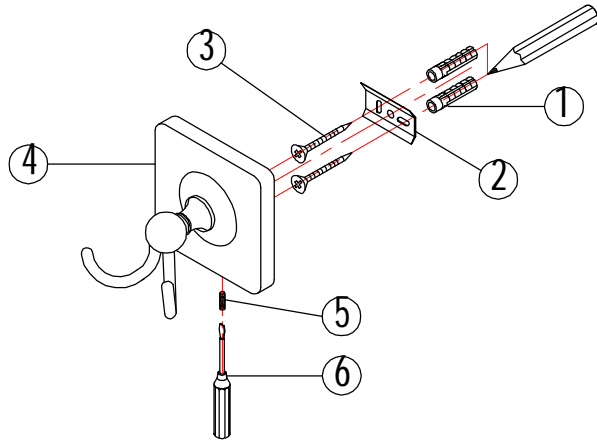


Hang

คู่มือการติดตั้งชุดอุปกรณ์ในห้องน้ำ



1. ฝักพลาสติก
2. เป็นยึด
3. สกรู

4. เป็นครอบ
5. น็อตสกรู
6. ไขควง

การติดตั้ง

1. ไขน็อตสกรู (5) ออกแล้วทำการแยกชิ้นส่วนออกจากกัน
2. นำเป็นยึด (2) วางทับกับผนังในตำแหน่งที่ต้องการ แล้วทำสัญลักษณ์ตรงตำแหน่งที่ต้องการเจาะ
3. เจาะรูในตำแหน่งที่ทำสัญลักษณ์ไว้ แล้วฝังฝักพลาสติก (1) เข้าไปในกำแพง
4. ติดตั้งเป็นยึดตรงตำแหน่งที่เจาะรูไว้แล้วขันสกรู (3) ให้แน่น
5. ติดตั้งเป็นครอบ (4) สวมเข้ากับเป็นยึด (2) แล้วใช้ไขควงขันน็อตสกรู (5) ให้แน่น

การดูแลและรักษาอุปกรณ์

1. ห้ามใช้น้ำยาล้างห้องน้ำที่มีส่วนผสมของกรดไฮโดรคลอริกในการทำความสะอาดอุปกรณ์ประกอบสุขภัณฑ์
2. ห้ามใช้แปรงขนแข็ง ฝอยขัดหรือผงซักฟอก ในการทำความสะอาด เพราะจะทำให้เกิดรอยที่ผิวหุบควรใช้ผ้าหรือฟองน้ำนุ่มๆ เช็ดทำความสะอาด
3. ควรใช้น้ำยาหรือครีมขัดผิวโครเมียมโดยเฉพาะ
4. การถอด-ใส่อุปกรณ์ต่างๆควรใช้ผ้าหามารองประแจหรือคีมล็อคเพื่อป้องกันรอยจากการขัน

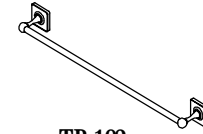
Hang



* บริษัทฯ ขอสงวนสิทธิ์ในการเปลี่ยนแปลง หรือยกเลิกข้อมูลในเอกสารฉบับนี้โดยไม่ต้องแจ้งให้ทราบล่วงหน้า
ในกรณีสินค้าขาดตลาด หรือหมด รวมถึงข้อผิดพลาดจากการพิมพ์

Hang

คู่มือการติดตั้งชุดอุปกรณ์ในห้องน้ำ



TB-103



SD-103



TS-103



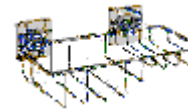
TU-103



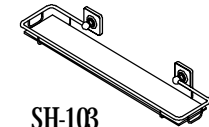
HK-103



TR-103



BK-103



SH-103



N.L.SANITARY FITTINGS CO.,LTD.

103 หมู่ 2 อ.เทพารักษ์ ต.บางเสาธง กิ่ง อ.บางเสาธง จ.สมุทรปราการ 10540
TEL : 0-2338-1229-31,0-2338-1571,0-2338-1693 FAX : 0-2338-1228

Hang



* บริษัทฯ ขอสงวนสิทธิ์ในการเปลี่ยนแปลง หรือยกเลิกข้อมูลในเอกสารฉบับนี้โดยไม่ต้องแจ้งให้ทราบล่วงหน้า
ในกรณีสินค้าขาดตลาด หรือหมด รวมถึงข้อผิดพลาดจากการพิมพ์