



คู่มือใช้งานก๊อกน้ำอัตโนมัติ

คู่มือใช้งานก๊อกน้ำอัตโนมัติ

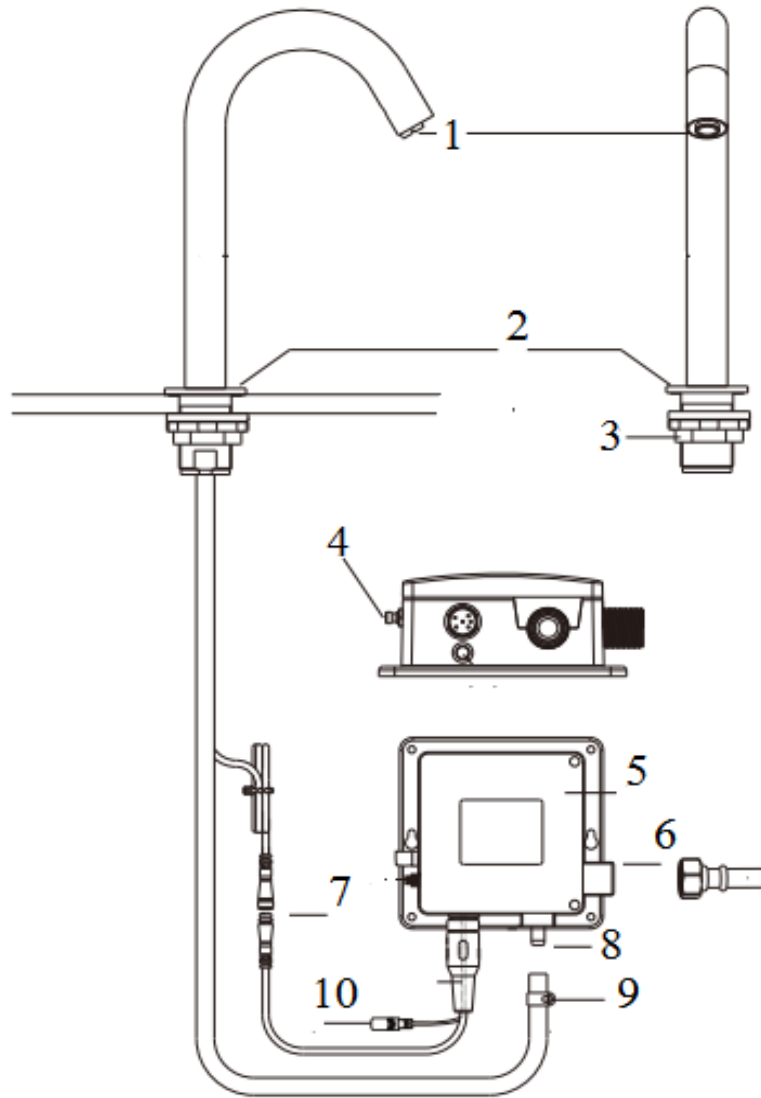
1. คุณสมบัติผลิตภัณฑ์

- เป็นระบบอัตโนมัติ ใช้แสงอินฟราเรด ไม่มีผลเสียต่อสุขภาพ
- ประหยัดน้ำและพลังงานไฟฟ้า
- เปิดปิดน้ำโดยไม่ต้องสัมผัสตัวก๊อก จึงปลอดภัยการติดเชื้อโรค เหมาะสำหรับผู้ที่ต้องการทำ GMP
- มีระบบปิดน้ำอัตโนมัติ ป้องกันน้ำไหลไม่หยุด เมื่อมีสิ่งแปลกปลอมติดตาเซ็นเซอร์
- ใช้งานได้ง่าย เหมาะสำหรับทุกเพศทุกวัย
- รองรับพลังงานทั้งจากแบตเตอรี่และไฟบ้าน
- ติดตั้งได้ง่าย เหมาะสำหรับติดตั้งใหม่และใช้เปลี่ยนแทนของเดิม

2. ข้อมูลจำเพาะทางเทคนิค

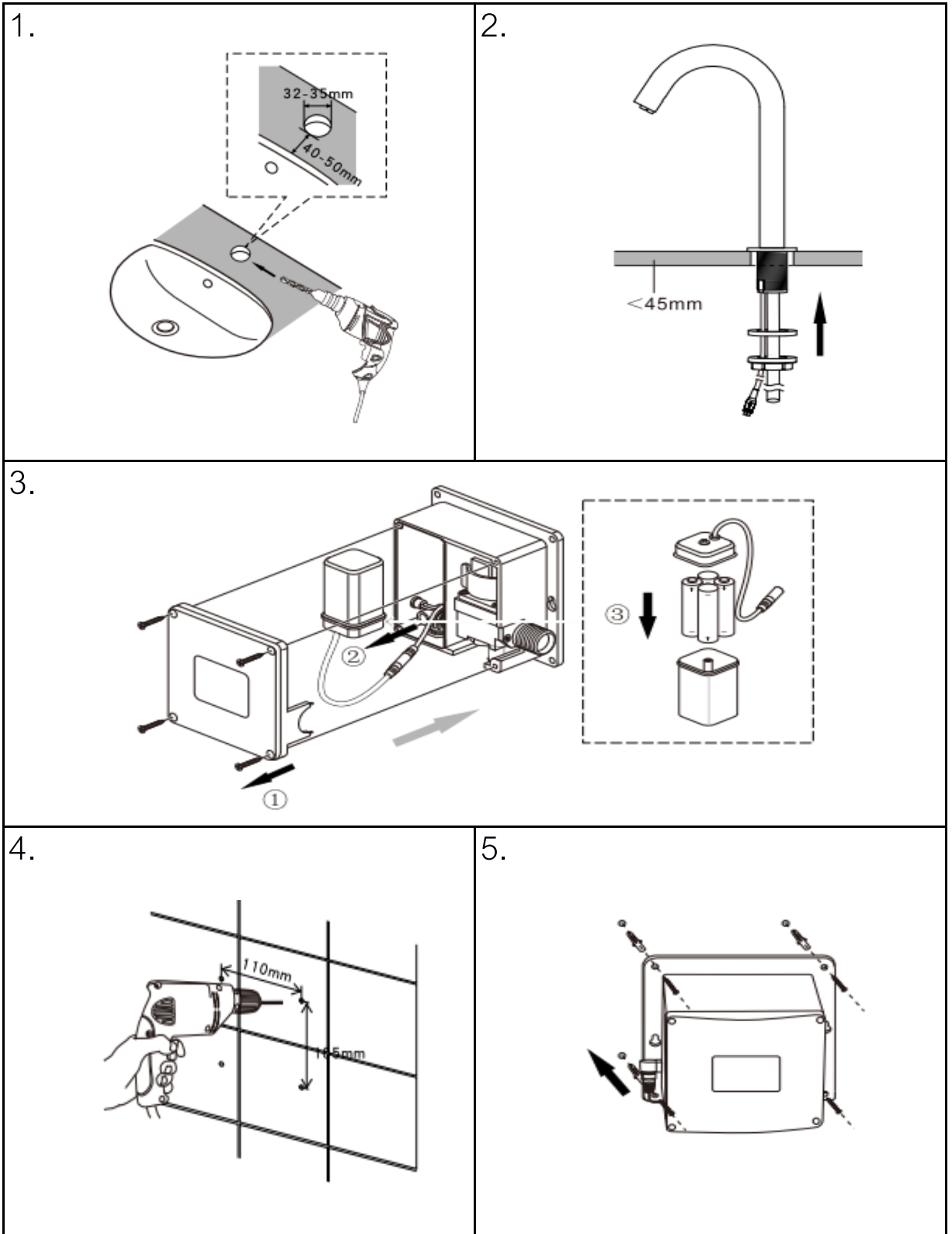
รหัสผลิตภัณฑ์	901BF265
ประเภทเซ็นเซอร์	แสงอินฟราเรด
ระยะเซ็นเซอร์ตรวจจับ	สามารถปรับระยะได้
แหล่งจ่ายพลังงานไฟฟ้า	รองรับ 2 ระบบ คือ - DC : 6V (แบตเตอรี่แบบอัลคาไลน์ 1.5V ขนาดAA 4 ก้อน) - AC : 220 – 240V 50Hz (ไฟบ้าน)
กำลังงานสิ้นเปลือง	DC: < 0.3mW AC: < 0.5mW
ย่านแรงดันน้ำ	0.05 – 0.8 (Mpa)
ย่านอุณหภูมิน้ำ	1C - 50C
เส้นผ่าศูนย์กลาง ท่อน้ำเข้า/ท่อน้ำออก	G1/2"

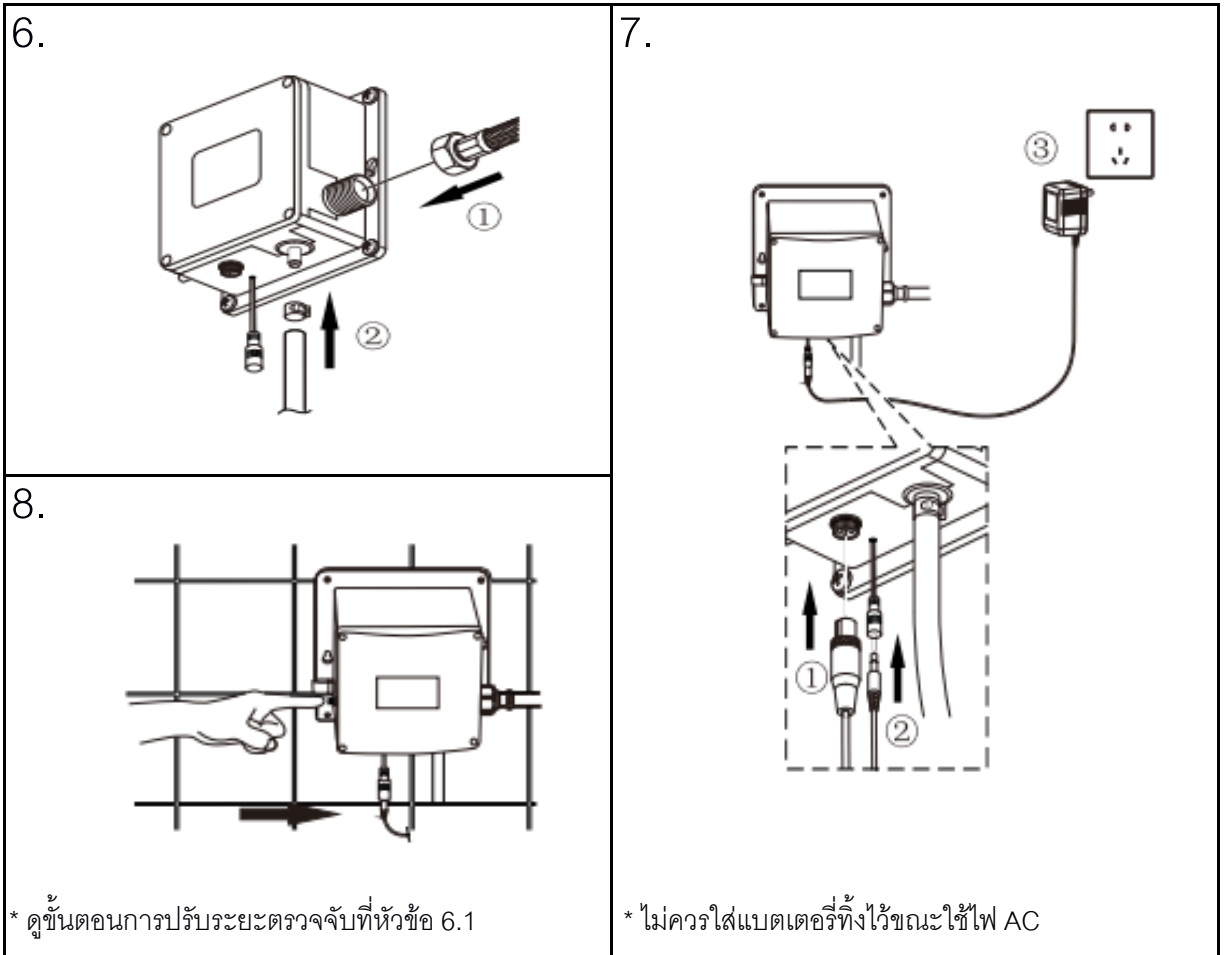
3. ส่วนประกอบ



- | | |
|------------------------|---------------------------------|
| 1. Aerator | 6. ทางน้ำเข้า |
| 2. Cover | 7. Sensor connector |
| 3. Nut | 8. ทางน้ำออก |
| 4. ปุ่มปรับระยะตรวจจับ | 9. Buckle |
| 5. กล่องควบคุม | 10. ตัวเชื่อมต่อกับตัวแปลงไฟฟ้า |

4. ขั้นตอนติดตั้ง



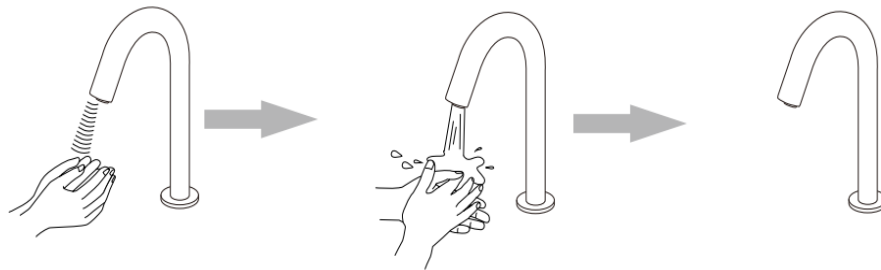


5. วิธีการใช้งาน

ยื่นมือเข้าระยะตรวจจับของเซ็นเซอร์

น้ำจะไหลออกมา

น้ำจะหยุดไหล เมื่อนำมือออกนอกระยะตรวจจับ



หมายเหตุ ในกรณีที่มิวต์ถูกแปลกปลอมอยู่ในระยะตรวจจับของเซ็นเซอร์ น้ำจะไหลไม่หยุด เพื่อป้องกันเหตุดังกล่าว ระบบจะทำการตัดน้ำอัตโนมัติหากมีการใช้นานกว่า 30 วินาที ดังนั้นหากผู้ใช้ต้องการใช้นานกว่านั้น ให้นำมือออกเป็นเวลา 3 วินาที แล้วนำมือเข้าไปอีกครั้ง น้ำจะไหลออกมา

6. การบำรุงรักษา

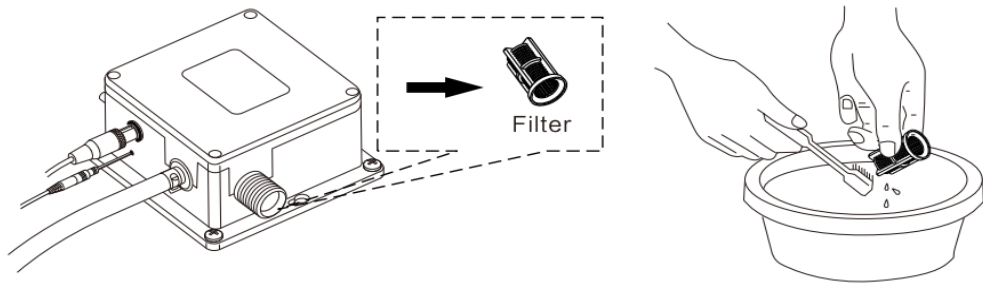
6.1 ขั้นตอนการปรับระยะตรวจจับ

กดปุ่มปรับระยะตรวจจับ นาน 3 วินาที วางมือที่ตำแหน่งต้องการนาน 20 วินาที ก๊อกจะบันทึกตำแหน่งลงหน่วยความจำ ทำการตรวจสอบ



หมายเหตุ : ในกรณีตรวจสอบแล้วน้ำไม่ไหล อาจเกิดจากตำแหน่งของมืออยู่ห่างจากปากก๊อกเกินไป

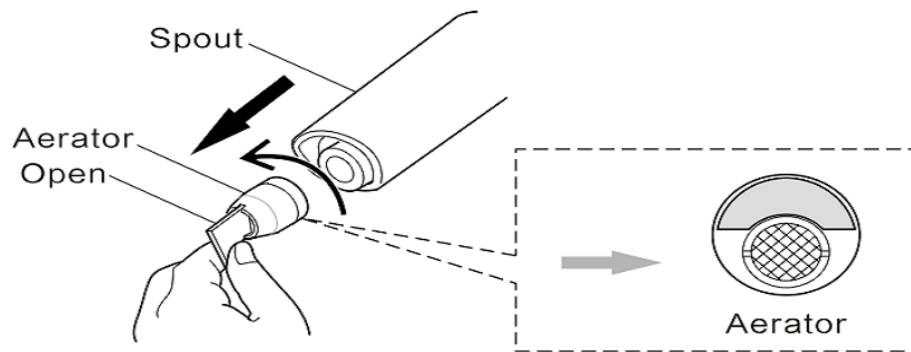
6.2 การทำความสะอาด Filter



ขั้นตอน 1. ให้ถอดปลั๊กไฟ AC 2. ถอดสายน้ำเข้า 3. ถอด Filter 4. ล้างทำความสะอาดโดยใช้แปรงชนิดมีขนแปรงนุ่มแล้วใส่คืนตามเดิม

ข้อแนะนำ ควรทำความสะอาดทุก 6 เดือน หรือเมื่อพบว่าน้ำไหลอ่อน

6.3 การทำความสะอาด Aerator

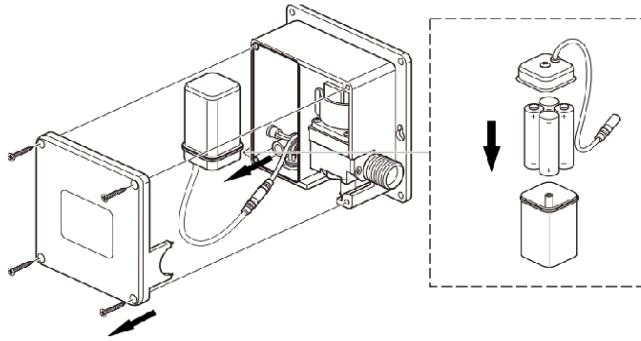


ขั้นตอน 1. ให้ถอดปลั๊กไฟ AC หรือ แบตเตอรี่ออก 2. ถอด Aerator ตามรูป 3. ล้างทำความสะอาดโดยใช้แปรงชนิดมีแปรงขนนุ่ม แล้วใส่คืนตามเดิม

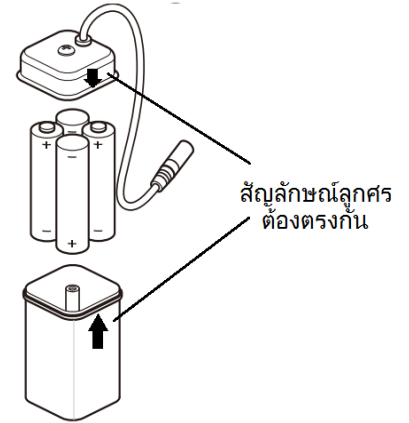
ข้อแนะนำ ควรทำความสะอาดเมื่อพบว่าน้ำไหลอ่อน

6.4 การเปลี่ยนแบตเตอรี่

1.



2.



ข้อแนะนำ เพื่อการใช้งานที่ดีที่สุด ให้ใช้แบตเตอรี่ชนิดอัลคาไลน์พลังงานสูง ขนาด AA จำนวน 4 ก้อน

7. การแก้ปัญหาเบื้องต้น

อาการปัญหา	สาเหตุที่เป็นไปได้	การแก้ปัญหา
ทำการล้างมือ แต่ไม่มีน้ำไหล	แบตเตอรี่มีกำลังไฟอ่อน	เปลี่ยนแบตเตอรี่ ^{*1}
	สิ่งสกปรกอุดตันที่ Filter และ/หรือ Aerator	ทำความสะอาด Filter และ/หรือ Aerator ^{*2}
	แรงดันน้ำเข้าอ่อน	ปรับแรงดันน้ำให้สูงขึ้น
	ไม่มีน้ำตันทาง	ทำการตรวจสอบว่ามีน้ำตันทางหรือไม่
เมื่อล้างมือเสร็จ น้ำมีออก แต่น้ำยังไหลต่อ จนถึงระยะตัดน้ำอัตโนมัติจึงหยุดไหล หลังจากนั้นระบบไม่ตอบสนอง	มีสิ่งสกปรกติดที่ตาเซ็นเซอร์	ทำความสะอาดตาเซ็นเซอร์ (ระวังอย่าให้เกิดรอยขีดข่วน)
น้ำไหลอ่อน	สิ่งสกปรกอุดตันที่ Filter และ/หรือ Aerator	ทำความสะอาด Filter และ/หรือ Aerator ^{*2}
	แรงดันน้ำเข้าอ่อน	ปรับแรงดันน้ำให้สูงขึ้น
น้ำไหลแรงเกินไป	แรงดันน้ำเข้าสูงเกินไป	ปรับลดแรงดันน้ำ
แบตเตอรี่หมดเร็ว	ใช้แบตเตอรี่ผิดประเภท	ทำการเปลี่ยนแบตเตอรี่เป็นชนิดอัลคาไลน์พลังงานสูง ^{*1}

หมายเหตุ :

1. ดูขั้นตอน การเปลี่ยนแบตเตอรี่ ที่ 6.4
2. ดูขั้นตอน การทำความสะอาด Filter และ Aerator ที่ 6.2 และ 6.3