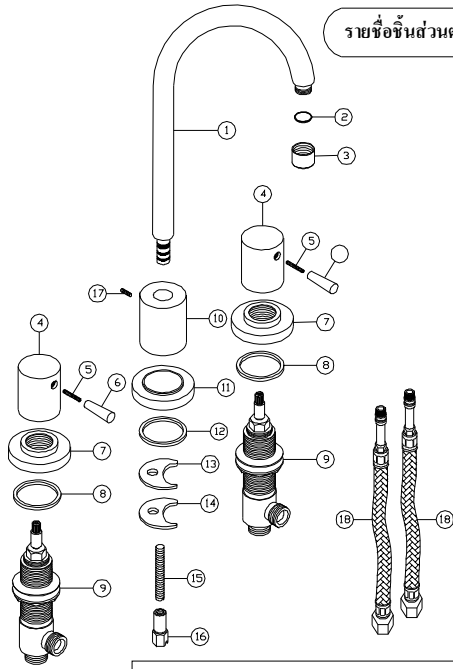


Hang

คู่มือการติดตั้งก๊อกผสมอ่างล้างหน้าแบบเซรามิคควาล์ว

รายชื่อชิ้นส่วนต่างๆของก๊อกผสมอ่างล้างหน้าแบบเซรามิคควาล์ว



- 1. ชุดแป๊ป
- 2. ยางซีล
- 3. ปากกรอง
- 4. หัวก๊อก
- 5. น็อต
- 6. แกนหมุน
- 7. ฐานรอง
- 8. ยางรองฐาน
- 9. Body เซรามิคควาล์ว
- 10. Bodyก๊อก
- 11. ฐานรอง
- 12. ยางรองฐาน
- 13. ยางรองก๊อก
- 14. แผ่นรองก๊อก
- 15. Stud
- 16. Nut Stud
- 17. น็อต
- 18. สายถัก

BF-257

ภาพแสดงการติดตั้งใช้งานก๊อกผสมอ่างล้างหน้าแบบเซรามิคควาล์ว



Hang

ISO 9001 CERTIFIED

* บริษัท ขอสงวนสิทธิ์ในการเปลี่ยนแปลง หรือยกเลิกข้อมูลในเอกสารฉบับนี้โดยไม่ต้องแจ้งให้ทราบล่วงหน้า ในกรณีสินค้าขาดตลาด หรือหมด รวมถึงข้อผิดพลาดจากการพิมพ์

Hang

คู่มือการติดตั้งก๊อกผสมอ่างล้างหน้าแบบเซรามิคควาล์ว

การตรวจสอบก่อนการติดตั้ง

1. ตรวจสอบสภาพ และความถูกต้องของอุปกรณ์ ประกอบสุขภัณฑ์ก่อนทำการติดตั้ง
2. ทำการล้างเศษผง ทน และสิ่งสกปรกที่ค้างภายในท่อน้ำประปา ด้วยการเปิดน้ำประปาไล่สิ่งสกปรกต่างๆในท่อน้ำประปาจนสะอาด ก่อนทำการติดตั้ง

การติดตั้ง

1. ประกอบก๊อกเข้ากับอ่างล้างหน้าโดยให้ตัวก๊อกอยู่ในแนวตรง ชันน็อตล็อกยึดกับอ่างให้แน่น
2. ต่อสายน้ำเข้าขนาด 4 มม เข้ากับขา ก๊อก และควรติดตั้ง STOP VALVE ที่ผนังใต้อ่าง เพื่อความสะดวกในการบำรุงรักษาและใช้งาน
3. หลังการติดตั้ง ควรทดสอบการใช้งานโดย เปิด-ปิด ดูรอยรั่วตามข้อต่อต่างๆ

ปัญหาที่อาจเกิดขึ้นกับสุขภัณฑ์

ปัญหา	สาเหตุ	วิธีแก้ไข
ปิดน้ำไม่อยู่	ชุดเปิด-ปิดน้ำชำรุด	ถอดชุดหัวก๊อก (4-8) ออก และเปลี่ยนชุดเปิด-ปิดน้ำ (9)
น้ำไหลไม่เรียบ	ปากกรองน้ำอุดตัน	ถอดปากกรอง (3) ออกทำความสะอาดและประกอบกลับตามเดิม
หัวก๊อกหลวม	สกรูยึดหลวม	ถอดแกนหมุน (6) ออกแล้วขันสกรูยึด (5) ให้แน่นประกอบกลับตามเดิม

การติดตั้งก๊อกน้ำคุณภาพสูง ควรติดตั้งโดยช่างผู้ชำนาญงาน ต้องการคำแนะนำเพิ่มเติม ติดต่อแผนกบริการเทคนิค โทร. 0-2338-1229-31 ต่อ 146,147



N.L.SANITARY FITTINGS CO.,LTD.

103 หมู่ 2 ถ.เทพารักษ์ ต.บางเสาธง กิ่ง อ.บางเสาธง จ.สมุทรปราการ 10540
TEL : 0-2338-1229-31,0-2338-1571,0-2338-1693 FAX :0-2338-1228

Hang

ISO 9001 CERTIFIED

* บริษัท ขอสงวนสิทธิ์ในการเปลี่ยนแปลง หรือยกเลิกข้อมูลในเอกสารฉบับนี้โดยไม่ต้องแจ้งให้ทราบล่วงหน้า ในกรณีสินค้าขาดตลาด หรือหมด รวมถึงข้อผิดพลาดจากการพิมพ์