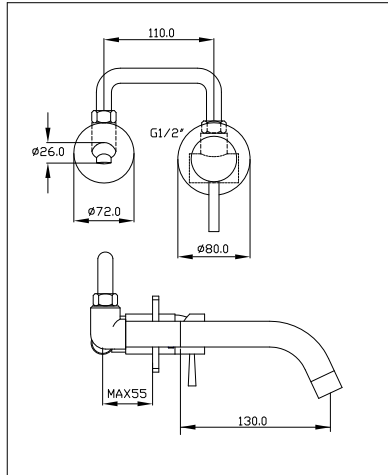


## คู่มือการติดตั้งกอกผสมฝักำแพงอ่างล้างหน้าก้านโยก

### การดูแลและรักษาอุปกรณ์

- ห้ามใช้น้ำยาล้างห้องน้ำที่มีส่วนผสมของกรดไฮโดรคลอริกในการทำความสะอาดอุปกรณ์ประกอบสุขภัณฑ์
- ห้ามใช้แปรงขนแข็ง ฝอยขัดหรือผงซักฟอก ในการทำความสะอาด เพราะจะทำให้เกิดรอยที่ผิวชุบโครไมซ์หรือฟองน้ำนุ่มๆ เช็ดทำความสะอาด
- ควรใช้น้ำยาหรือครีมขัดผิวโครเมี่ยมโดยเฉพาะ
- การถอด-ใส่อุปกรณ์ต่างๆ ควรใช้ผ้าห่อประแจหรือคีมล็อคเพื่อป้องกันรอยจากการขัน



### ปัญหาที่อาจเกิดขึ้นกับสุขภัณฑ์

ปัญหา	จุดตรวจสอบ	วิธีแก้ไข
ปิดน้ำไม่อยู่	6	ถอดประกอบและทำความสะอาด
น้ำรั่วออกรอบบริเวณมือจับก้านโยก	5	ขันแหวนล็อคให้แน่น
มือจับก้านโยกสั่น หลวม	2	ขันสกรูก้านโยกให้แน่น

การติดตั้งกอกน้ำคุณภาพสูง ควรติดตั้งโดยช่างผู้ชำนาญงาน ต้องการคำแนะนำเพิ่มเติม ติดต่อแผนกบริการหลังการขาย โทร. 0-2338-1229-31 ต่อ 146,147



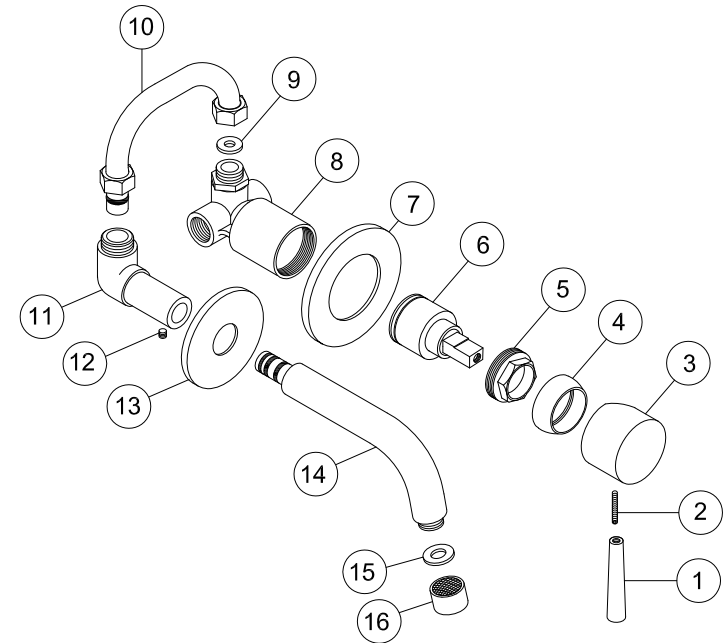
N.L.SANITARY FITTINGS CO.,LTD.

103 หมู่ 2 ถ.เทพารักษ์ ต.บางเสาธง อ.บางเสาธง จ.สมุทรปราการ 10540  
TEL. : 0-2338-1229-31, 0-2338-1571, 0-2338-1693 FAX. : 0-2338-1228

Hang

ISO 9001  
CERTIFIED

## คู่มือการติดตั้งกอกผสมฝักำแพงอ่างล้างหน้าก้านโยก



### BF-250

### รายชื่อชิ้นส่วนต่างๆของกอกผสมฝักำแพงอ่างล้างหน้าก้านโยก

- |                     |                |
|---------------------|----------------|
| 1. ก้านโยก          | 9. แป้นครอบ    |
| 2. สกรู M5x0.8      | 10. ท่อแป๊ป    |
| 3. ตั้มโยก          | 11. ตัวต้อก๊อก |
| 4. ฝาครอบ           | 12. สกรู       |
| 5. แหวนล็อค         | 13. แป้นครอบ   |
| 6. ชุดเซรามิคควาล์ว | 14. ท่อแป๊ป    |
| 7. แป้นครอบ         | 15. ยางซีล     |
| 8. ตัวก๊อก          | 16. ปากกรอง    |

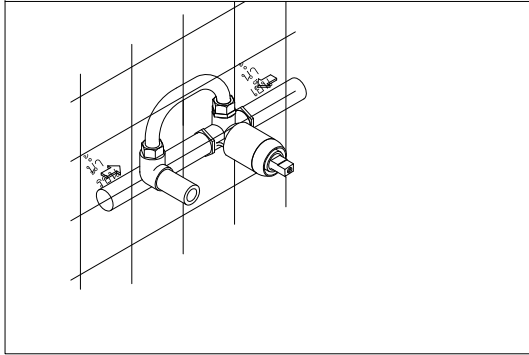
Hang

ISO 9001  
CERTIFIED

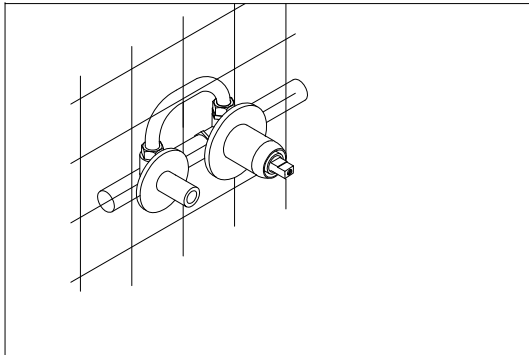
คู่มือการติดตั้งก๊อกผสมฝักำแพงอ่างล้างหน้าก้านโยก

ขั้นตอนการติดตั้ง

1. ทำการล้างเศษผง ทราวย และสิ่งสกปรกที่ค้างอยู่ภายในท่อน้ำประปา ด้วยการเปิดน้ำประปาไล่สิ่งสกปรกต่างๆ ในท่อน้ำประปาจนสะอาดก่อนทำการติดตั้ง



2. ต่อเชื่อมท่อน้ำเข้าและท่อน้ำออก
3. ตรวจสอบเช็คขดต่อท่อน้ำต่างๆ
4. เทปูนยึดในผนังด้านใน ก่อนเทพูนควรวัดท่อน้ำเข้าและท่อน้ำออกกับ ฝักำแพงเพื่อป้องกันการสั่น และเทพูนรอบๆตัวแล้ว

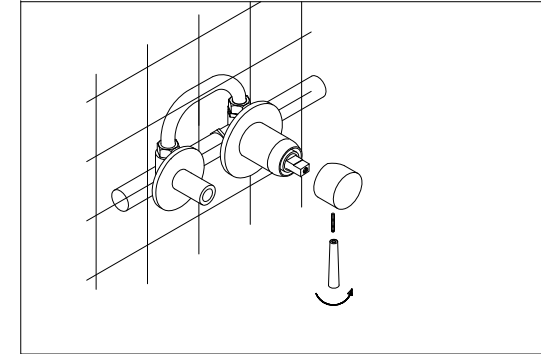


5. ติดตั้งแป้นครอบ  
ติดตั้งแป้นครอบหลังจากปูแผ่นกระเบื้องด้วยปูนยาแนวหรือซีริโคน  
ควรวัดติดตั้งแป้นครอบหลังจากปูผนังแล้ว

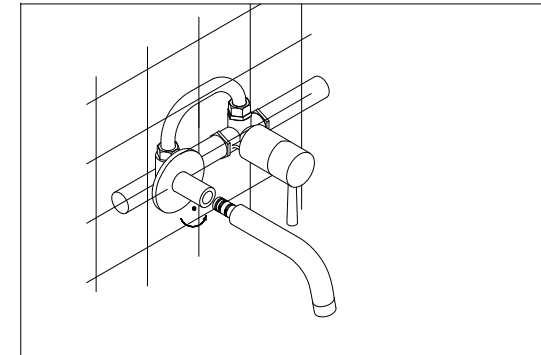


คู่มือการติดตั้งก๊อกผสมฝักำแพงอ่างล้างหน้าก้านโยก

ขั้นตอนการติดตั้ง



6. ติดตั้งมือโยก ชั้นสกรูยึดก้านโยกให้แน่นและหมุนแกนก้านโยกให้แน่น ห้ามติดตั้งก้านโยกตั้งขึ้น



7. สวมท่อแป๊ปและหมุนสกรูล็อคให้แน่น
8. เมื่อติดตั้งเสร็จแล้วควรเปิด-ปิดน้ำ 2-3 ครั้ง เพื่อตรวจสอบรั่วตามข้อต่อต่างๆ

