

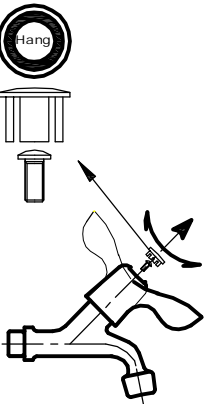
ก๊อกอ่าง , ก๊อกซิงค์ , ก๊อกฝักบัว เซรามิคควาล์ว

ขนาดเกลียว : มาตรฐาน 1/2" เกลียวประปา

วิธีใช้ : เพื่อควบคุมการเปิด-ปิดน้ำในจุดที่ติดตั้ง

ข้อแนะนำ : ควรเปิดน้ำไล่เศษวัสดุ , สิ่งสกปรกต่างๆ ที่ค้างอยู่ภายในท่อออกให้หมด ก่อนการติดตั้ง

การปรับตั้ง : สามารถทำการปรับตั้งตำแหน่งองศา เปิด-ปิดการใช้งานได้ตามความต้องการ โดยทำตามขั้นตอนตามคำแนะนำ



1. เปิดฝา CAP HANG โดยใช้ไขควงปากแบน
2. ใช้ไขควงไขสกรูออก
3. ดึงหัวก๊อก (HANDLE) ออกตามแนวตรง
4. ใส่หัวก๊อก (HANDLE) ตามองศาที่ต้องการ
5. ไขสกรูเข้า และปิดฝา CAP HANG

คำเตือน : การทำความสะอาดอุปกรณ์ ห้ามใช้น้ำยาที่เป็นกรด , วัสดุสิ่งมีคมเช่น ฝอยโลหะ ไปขัดถูที่ผิวโครเมียม / อุปกรณ์

ราคา : ตามป้าย

ปริมาณบรรจุ: รายละเอียดตามป้าย

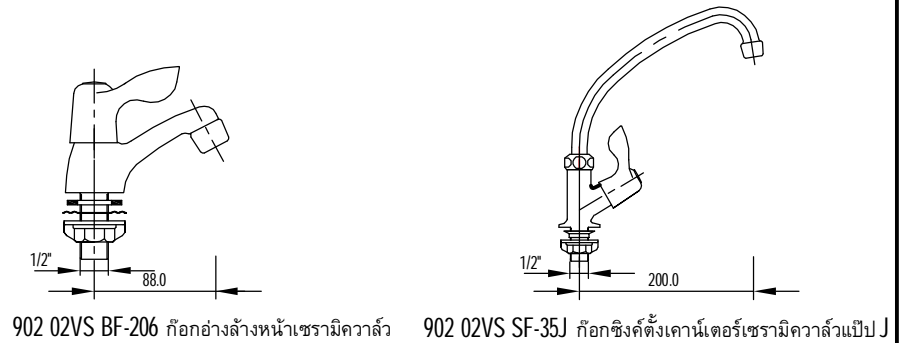
ผู้ผลิต : บริษัท เอ็น.แอล.ซานิทารีฟิตติงส์ จำกัด

ที่อยู่ : 103 ม.2 ถ.เทพารักษ์ ต.บางเสาธง

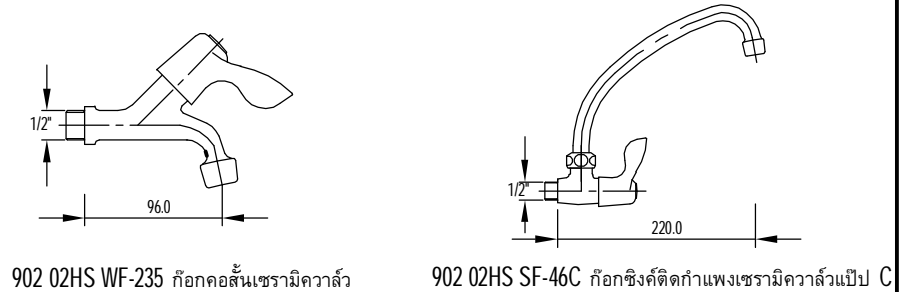
กิ่ง อ.บางเสาธง จ.สมุทรปราการ 10540

* บริษัทฯ ขอสงวนสิทธิ์ในการเปลี่ยนแปลง หรือยกเลิกข้อมูลในเอกสารฉบับนี้โดยไม่ต้องแจ้งให้ทราบล่วงหน้า
ในการณีสันค้าขาดตลาด หรือหมด รวมถึงข้อผิดพลาดจากการพิมพ์

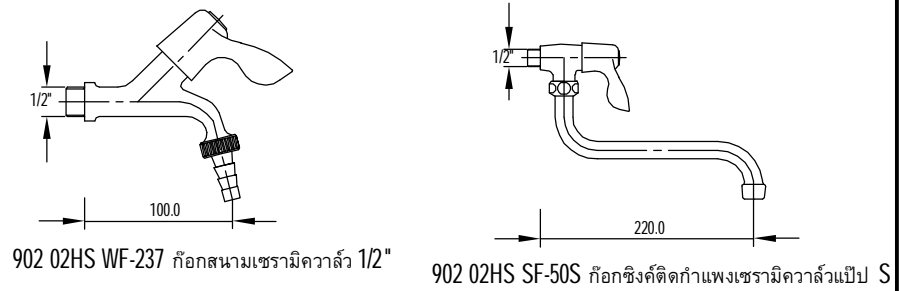
ก๊อกอ่าง , ก๊อกซิงค์ , ก๊อกฝักบัว เซรามิคควาล์ว



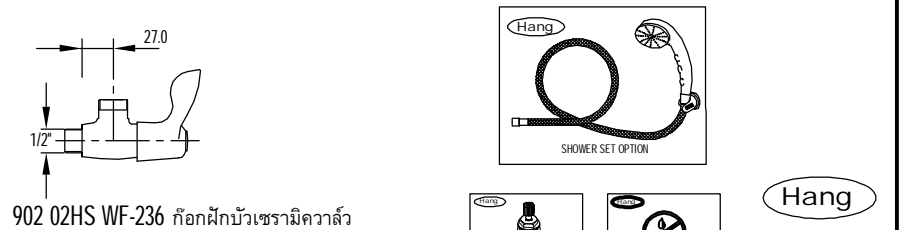
902 02VS BF-206 ก๊อกอ่างล้างหน้าเซรามิคควาล์ว 902 02VS SF-35J ก๊อกซิงค์ตั้งเคาน์เตอร์เซรามิคควาล์วแป๊ป J



902 02HS WF-235 ก๊อกคอลสันเซรามิคควาล์ว 902 02HS SF-46C ก๊อกซิงค์ติดตั้งกำแพงเซรามิคควาล์วแป๊ป C



902 02HS WF-237 ก๊อกสนามเซรามิคควาล์ว 1/2" 902 02HS SF-50S ก๊อกซิงค์ติดตั้งกำแพงเซรามิคควาล์วแป๊ป S



902 02HS WF-236 ก๊อกฝักบัวเซรามิคควาล์ว



* บริษัทฯ ขอสงวนสิทธิ์ในการเปลี่ยนแปลง หรือยกเลิกข้อมูลในเอกสารฉบับนี้โดยไม่ต้องแจ้งให้ทราบล่วงหน้า
ในการณีสันค้าขาดตลาด หรือหมด รวมถึงข้อผิดพลาดจากการพิมพ์