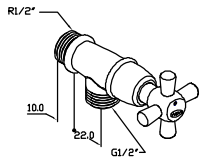
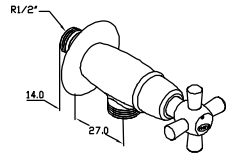


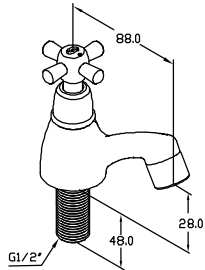
ก๊อกอ่าง , ก๊อกซิงค์ , ก๊อกฝักบัว , STOP VALVE เซรามิกควาล์ว



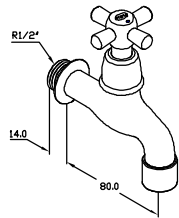
STOP VALVE เซรามิกควาล์ว SV-118



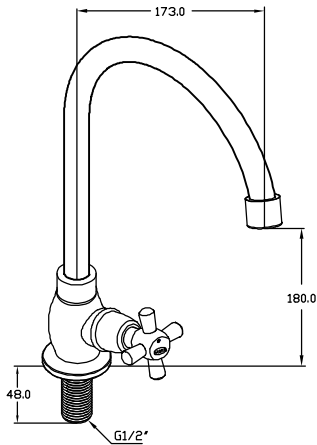
ก๊อกฝักบัวเซรามิกควาล์ว WF-118



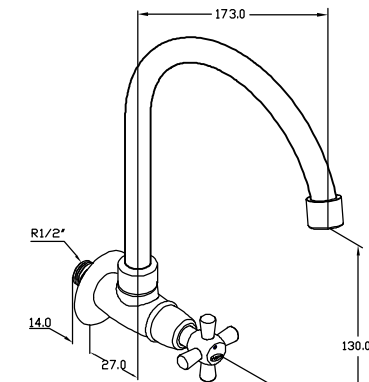
ก๊อกอ่างล้างหน้าเซรามิกควาล์ว BF-118  
(ปริมาณน้ำสูงสุดไม่เกิน 6 ลิตร/นาที/1bar)



ก๊อกคอส์เซรามิกควาล์ว WF-118F



ก๊อกซิงค์ตั้งเคาน์เตอร์เซรามิกควาล์ว SF-118J  
(ปริมาณน้ำสูงสุดไม่เกิน 6 ลิตร/นาที/1bar)



ก๊อกซิงค์ติดตั้งแขวงเซรามิกควาล์ว SF-118C  
(ปริมาณน้ำสูงสุดไม่เกิน 6 ลิตร/นาที/1bar)



UNIT : mm.

\* บริษัทฯ ขอสงวนสิทธิ์ในการเปลี่ยนแปลง หรือยกเลิกข้อมูลในเอกสารฉบับนี้โดยไม่ต้องแจ้งให้ทราบล่วงหน้า  
ในกรณีสินค้าขาดตลาด หรือหมด รวมถึงข้อผิดพลาดจากการพิมพ์

(ปริมาณน้ำสูงสุดไม่เกิน 6 ลิตร/นาที/1bar)

ก๊อกอ่าง , ก๊อกซิงค์ , ก๊อกฝักบัว , STOP VALVE เซรามิกควาล์ว

ขนาดเกลียว : มาตรฐาน 1/2" เกลียวประปา

วิธีใช้ : เพื่อควบคุมการเปิด - ปิดน้ำในจุดที่ติดตั้ง

ข้อแนะนำ : ควรเปิดน้ำไล่เศษวัสดุ , สิ่งสกปรกต่างๆ ที่ค้าง  
อยู่ในท่อออกให้หมด ก่อนการติดตั้ง

คำเตือน : การทำความสะอาดอุปกรณ์ ห้ามใช้น้ำยาที่เป็น  
กรด , วัสดุสิ่งมีคมเช่น ฝอยโลหะไปขัดถูที่ผิว  
โครเมียม / อุปกรณ์

ราคา : ระบุตามป้าย

ปริมาณบรรจุ : รายละเอียดตามป้าย

ผู้ผลิต : บริษัท เอ็น.แอล.ซานิทารีฟิตติ้ง จำกัด

ที่อยู่ : 103 ม.2 ถ.เทพารักษ์ ต.บางเสาธง

อ.บางเสาธง จ.สมุทรปราการ 10540



\* บริษัทฯ ขอสงวนสิทธิ์ในการเปลี่ยนแปลง หรือยกเลิกข้อมูลในเอกสารฉบับนี้โดยไม่ต้องแจ้งให้ทราบล่วงหน้า  
ในกรณีสินค้าขาดตลาด หรือหมด รวมถึงข้อผิดพลาดจากการพิมพ์