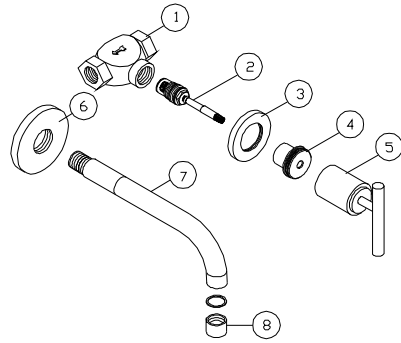


Hang

### คู่มือการติดตั้งก๊อกเดี่ยวอ่างล้างหน้าฝังกำแพง เซรามิคควาล์ว

รายชื่อชิ้นส่วนต่างๆของก๊อกเดี่ยวอ่างล้างหน้าฝังกำแพง เซรามิคควาล์ว

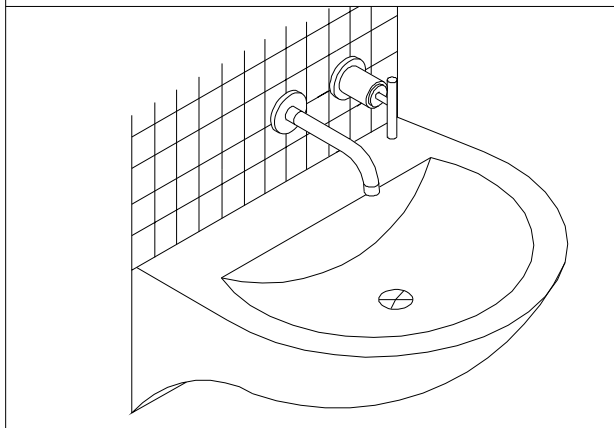


1. ตัวก๊อก
2. เซรามิคควาล์ว
3. แป้นครอบ
4. ปลอกก๊อก
5. มือหมุน
6. แป้นครอบ
7. คอก๊อก
8. ปากกรอง

## BF117-1S

ปริมาณน้ำสูงสุดไม่เกิน 6 ลิตร/นาที/ บาร์

ภาพแสดงการติดตั้งใช้งานของ ก๊อกเดี่ยวอ่างล้างหน้าฝังกำแพง เซรามิคควาล์ว



Hang

ISO 9001  
CERTIFIED

\* บริษัท ขอสงวนสิทธิ์ในการเปลี่ยนแปลง หรือยกเลิกข้อมูลในเอกสารฉบับนี้โดยไม่ต้องแจ้งให้ทราบล่วงหน้า  
ในกรณีสินค้าขาดตลาด หรือหมด รวมถึงข้อผิดพลาดจากการพิมพ์

Hang

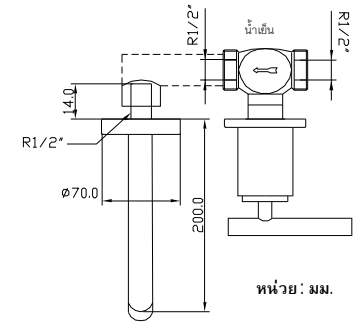
### คู่มือการติดตั้งก๊อกเดี่ยวอ่างล้างหน้าฝังกำแพง เซรามิคควาล์ว

#### การตรวจสอบก่อนการติดตั้ง

1. ตรวจสอบสภาพ และความถูกต้องของอุปกรณ์ ประกอบสวิตช์ก่อนทำการติดตั้ง
2. ทำการล้างเศษผง ทราย และสิ่งสกปรกที่ค้างภายในท่อน้ำประปา ด้วยการเปิดน้ำประปาไล่สิ่งสกปรกต่างๆในท่อน้ำประปาจนสะอาด ก่อนทำการติดตั้ง

#### การติดตั้ง

1. ประกอบเข้ากับกำแพงตรงตำแหน่งที่เดินท่อไว้
2. หลังการติดตั้ง ควรทดสอบการใช้งานโดย เปิด-ปิดดูรอยรั่วตามข้อต่อต่างๆ



หน่วย : มม.

#### การดูแลและรักษาอุปกรณ์

1. ห้ามใช้น้ำยาล้างห้องน้ำที่มีส่วนผสมของกรด ไฮโดรคลอริกในการทำความสะอาดอุปกรณ์ ประกอบสวิตช์
2. ห้ามใช้แปรงขนแข็ง ฟอยล์ขัดหรือผงซักฟอก ในการทำความสะอาด เพราะจะทำให้เกิดรอยที่ผิวชุบ ควรใช้ผ้าหรือฟองน้ำนุ่มๆ เช็ดทำความสะอาด
3. ควรใช้น้ำยาหรือครีมขัดผิวโครเมียมโดยเฉพาะ
4. การถอด-ใส่อุปกรณ์ต่างๆควรใช้น้ำหนารองประแจ หรือคีมลีดเพื่อป้องกันรอยจากการขัน

#### ปัญหาที่อาจเกิดขึ้นกับสวิตช์

ปัญหา	สาเหตุ	วิธีแก้ไข
ปิดน้ำไม่อยู่	ชุดเปิด-ปิดน้ำ เซรามิคควาล์ว ชำรุด	ถอดชุดหัวก๊อก (3-5) ออก และเปลี่ยนชุดเปิด-ปิดน้ำ (2)
น้ำไหลไม่เรียบ	ปากกรองน้ำอุดตัน	ถอดปากกรอง (8) ออกทำความสะอาดและประกอบกลับตามเดิม

การติดตั้งก๊อกน้ำคุณภาพสูง ควรติดตั้งโดยช่างผู้ชำนาญงาน ต้องการคำแนะนำเพิ่มเติม ติดต่อแผนกบริการเทคนิค โทร. 0-2338-1229-31 ต่อ 146,147



N.L.SANITARY FITTINGS CO.,LTD.

103 หมู่ 2 ถ.เทพารักษ์ ต.บางเสาธง อ.บางเสาธง จ.สมุทรปราการ 10540  
TEL. : 0-2338-1229-31,0-2338-1571,0-2338-1693 FAX. :0-2338-1228

Hang

ISO 9001  
CERTIFIED

\* บริษัท ขอสงวนสิทธิ์ในการเปลี่ยนแปลง หรือยกเลิกข้อมูลในเอกสารฉบับนี้โดยไม่ต้องแจ้งให้ทราบล่วงหน้า  
ในกรณีสินค้าขาดตลาด หรือหมด รวมถึงข้อผิดพลาดจากการพิมพ์