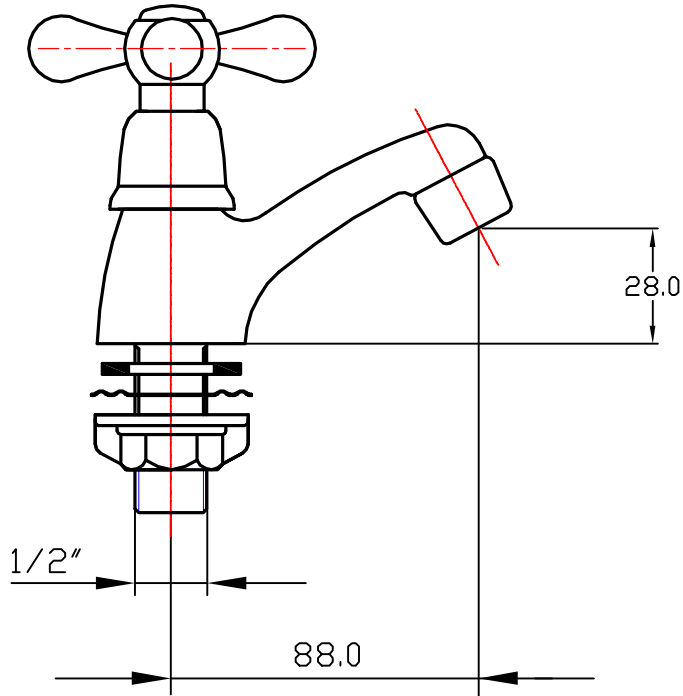


Hang

## คู่มือการติดตั้งก๊อกอ่างล้างหน้าเซรามิคควาล์ว

### BF-116



Unit : mm.

Hang

ISO 9001  
CERTIFIED

\* บริษัทฯ ขอสงวนสิทธิ์ในการเปลี่ยนแปลง หรือยกเลิกข้อมูลในเอกสารฉบับนี้โดยไม่ต้องแจ้งให้ทราบล่วงหน้า  
ในกรณีสินค้าขาดตลาด หรือหมด รวมถึงข้อผิดพลาดจากการพิมพ์

Hang

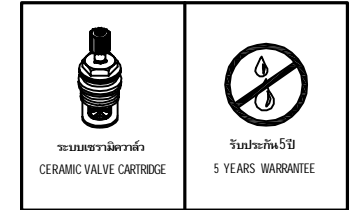
## คู่มือการติดตั้งก๊อกอ่างล้างหน้าเซรามิคควาล์ว

### การตรวจสอบก่อนการติดตั้ง

1. ตรวจสอบสภาพ และความถูกต้องของอุปกรณ์ประกอบสุขภัณฑ์ก่อนทำการติดตั้ง
2. ทำการล้างเศษผง ทราย และสิ่งสกปรกที่ค้างภายในท่อน้ำประปา ด้วยการเปิดน้ำประปาไล่สิ่งสกปรกต่างๆในท่อน้ำประปาจนสะอาด ก่อนทำการติดตั้ง

### การติดตั้ง

1. ประกอบเข้ากับตำแหน่งตรงตำแหน่งที่เดินท่อน้ำไว้
2. หลังการติดตั้ง ควรทดสอบการใช้งานโดย เปิด-ปิดดูรอยรั่วตามข้อต่อต่างๆ



### การดูแลและรักษาอุปกรณ์

1. ห้ามใช้น้ำยาล้างห้องน้ำที่มีส่วนผสมของกรดไฮโดรคลอริกในการทำความสะอาดอุปกรณ์ประกอบสุขภัณฑ์
2. ห้ามใช้แปรงขนแข็ง ฝอยขัดหรือผงซักฟอก ในการทำความสะอาด เพราะจะทำให้เกิดรอยที่ผิวซุบควรใช้ผ้าหรือฟองน้ำนุ่มๆ เช็ดทำความสะอาด
3. ควรใช้น้ำยาหรือครีมขัดผิวโครเมียมโดยเฉพาะ
4. การถอด-ใส่อุปกรณ์ต่างๆควรใช้ผ้าห่อรองประแจหรือคีมล็อกเพื่อป้องกันรอยจากการขัน

### ปัญหาที่อาจเกิดขึ้นกับสุขภัณฑ์

ปัญหา	สาเหตุ	วิธีแก้ไข
ปิดน้ำไม่อยู่	ชุดเปิด-ปิดน้ำเซรามิคควาล์วชำรุด	ถอดชุดหัวก๊อกออก และเปลี่ยนชุดเปิด-ปิดน้ำ

การติดตั้งก๊อกน้ำคุณภาพสูง ควรติดตั้งโดยช่างผู้ชำนาญงาน ต้องการคำแนะนำเพิ่มเติม ติดต่อแผนกบริการเทคนิค โทร. 0-2338-1229-31 ต่อ 146,147



N.L.SANITARY FITTINGS CO.,LTD.

103 หมู่ 2 ถ.เทพารักษ์ ต.บางเสาธง กิ่ง อ.บางเสาธง จ.สมุทรปราการ 10540  
TEL : 0-2338-1229-31,0-2338-1571,0-2338-1693 FAX : 0-2338-1228

Hang

ISO 9001  
CERTIFIED

\* บริษัทฯ ขอสงวนสิทธิ์ในการเปลี่ยนแปลง หรือยกเลิกข้อมูลในเอกสารฉบับนี้โดยไม่ต้องแจ้งให้ทราบล่วงหน้า  
ในกรณีสินค้าขาดตลาด หรือหมด รวมถึงข้อผิดพลาดจากการพิมพ์