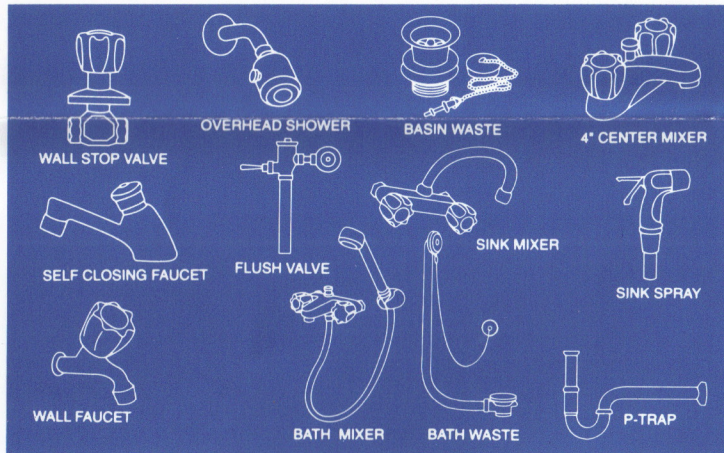


ก๊อกกดหยุดอัตโนมัติสำหรับอ่างล้างมือ ได้ถูกบรรจวออกแบบและพัฒนาขึ้นเพื่อให้สามารถใช้งานได้อย่างกว้างขวางและมีประสิทธิภาพสูง อีกทั้งมีรูปแบบที่สวยงามมาตรฐานสไตส์ยุโรป สินค้าทุกตัวได้ผ่านการทดสอบประสิทธิภาพการปิดน้ำ สามารถปรับปริมาณน้ำได้ 4 ระดับตามความต้องการ และหยุดอัตโนมัติ ภายใน 3-5 วินาที

It has been elaborate designed and improved to have a wide range of uses, with efficiently, with an attractive and luxuriously European style. Every products has been passed quality control, four water outlets adjusted for suitable, and automatically stop after 3-5 seconds.

Many other quality products are available including



มีจำหน่ายตามร้านสุขภัณฑ์ชั้นนำ และห้างสรรพสินค้าทั่วไป

" การติดตั้งก๊อกน้ำคุณภาพสูง ต้องทำโดยช่างผู้เชี่ยวชาญ "

Manufactured By: N.L. Sanitary Fittings Co., Ltd.



สินค้าประเภทฟลัชวาล์วและก๊อกหยุดอัตโนมัติ มีบริการหลังการขาย
มีปัญหากรณา ติดต่อ แผนกบริการหลังการขาย
โทร. 3381229-31 ต่อ 146

Hang®
SANITARY PRODUCTS

ISO 9001
CERTIFIED

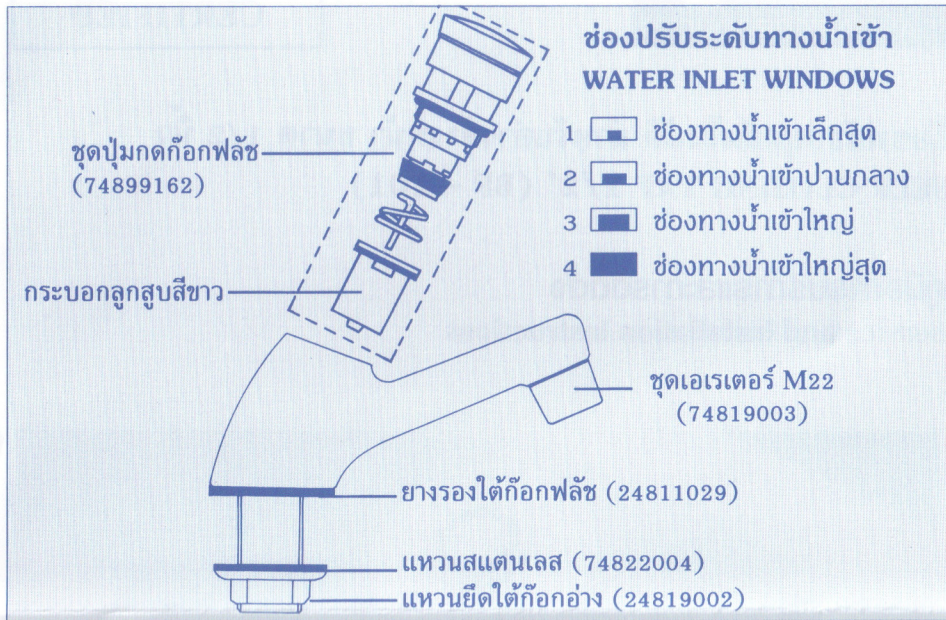
ก๊อกฟลัชหยุดอัตโนมัติ สำหรับอ่างล้างหน้า ขนาด 1/2 นิ้ว
SELF CLOSING TAP 1/2" (BF - 101)

คู่มือการบริการและการติดตั้ง
Service and Installation Instructions



รุ่นประหยัดน้ำ แบบปรับปริมาณน้ำได้ 4 ระดับ
Water saver by Four water outlets adjustable

ภาพแสดงการถอด - ประกอบชิ้นส่วนและการปรับปริมาณน้ำ
PARTS ASSEMBLED AND WATER OUTLET ADJUSTED DIAGRAM



ข้อแนะนำในการติดตั้งและวิธีการปรับช่องปริมาณน้ำ

1. เปิดน้ำไล่เศษวัสดุ, สิ่งสกปรกต่าง ๆ ที่ค้างอยู่ในท่อให้หมด ก่อนการติดตั้ง
2. การติดตั้งควรมีวาล์วปรับแรงดันน้ำ และจ่ายแรงดันน้ำจากน้อยไปหามาก
3. ถ้าต้องการปรับปริมาณน้ำให้ลดชุดปั๊มกด (FITTINGS) ออกจากตัวก๊อกด้วยความระมัดระวัง โดยเฉพาะกระบอกสูบและสปริงที่อยู่ด้านใน ซึ่งอาจหลุดออกมาได้
4. ดึงกระบอกสูบออก แล้วหมุนปรับช่องทางน้ำเข้า โดยให้ช่องทางน้ำเข้าตรงกับช่องฝาลูกสูบ ตามขนาดของช่องปรับระดับน้ำ 4 ช่องระดับ ตามความต้องการและเหมาะสมกับการใช้งาน

INSTALLATION INSTRUCTIONS AND ADJUSTING WATER OUTLET METHOD

1. Flush out the supply line thoroughly to remove traces of dirt before installation.
2. Install Stop valve for controlled water pressure and supplied from low pressure to high.
3. When need to adjusted water volume, Remove the handle and fitting with carefully, especially cylinder and spring will be take off.
4. Pull down and turning the cylinder to change the window of water inlet for adjusted water volume by 4 steps with suitable.

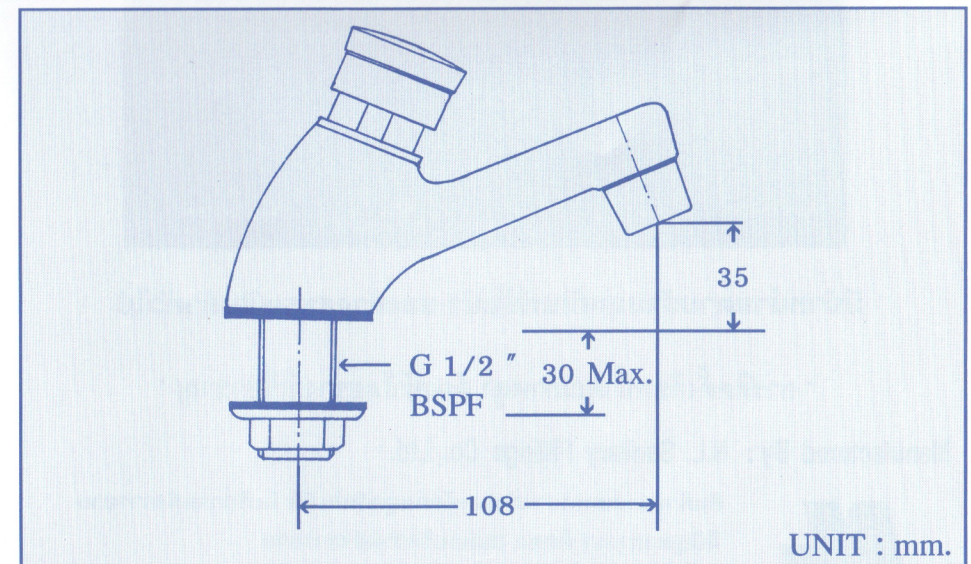
ตารางเปรียบเทียบเวลาและปริมาณน้ำจากการปรับช่องน้ำเข้า
TIME AND WATER VOLUME TABLE FOR INLET WINDOW ADJUSTED

Water inlet window	Time (SEC)	Volume (CC.)	Testing pressure
1	3 - 5	75 - 100	1 Bar
2	3 - 5	150 - 200	1 Bar
3	3 - 5	300 - 350	1 Bar
4	3 - 5	400 - 450	1 Bar

ช่องปรับระดับน้ำตามมาตรฐานจากโรงงาน จะปรับไว้ช่องที่ 4 โดยปริมาณน้ำ และ เวลาผ่านตามข้อกำหนดมาตรฐานอุตสาหกรรม สำหรับช่องที่ 1-3 เป็นช่องปรับปริมาณน้ำ เพื่อประหยัดตามความต้องการและเหมาะสมกับการใช้งาน

ข้อมูลจำเพาะทางช่าง (Technical Data)

1. อัตราการไหลของน้ำ (Flow rate) : 6 - 7 ลิตร/นาที (Litres/min)
2. ปริมาณน้ำต่อครั้ง (Water volume/Cycle) : 0.4 - 0.5 ลิตร (Litre)
3. ระยะเวลาการเปิด - ปิดน้ำ (Cycle time) : 3 - 5 วินาที/ครั้ง (Second/Cycle)
4. แรงดันการใช้งาน (Working pressure) : 1 - 4 บาร์ (14.5 - 58.0 PSI)



INSTALLATION DIAGRAM