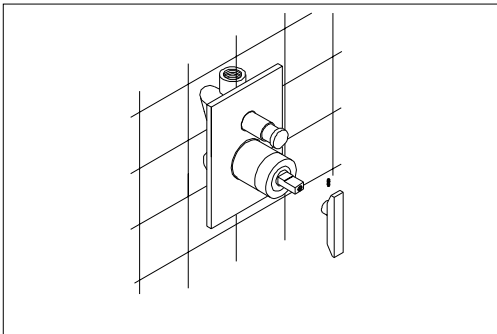
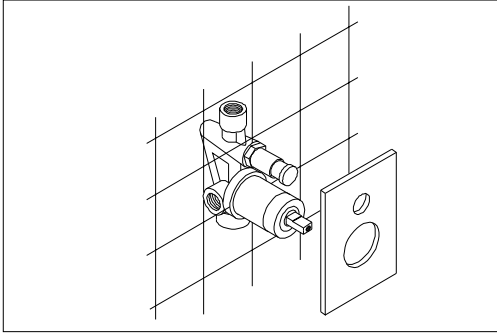


คู่มือการติดตั้งก๊อกผสมฝักำแพงแบบก้านโยกพร้อมตัวเปลี่ยนทิศทางการน้ำ (Diverter)

ขั้นตอนการติดตั้ง



6. ติดตั้งมือจับก้านโยก ชั้นสกรูยึดก้านโยกให้แน่น (อย่าติดตั้งมือจับก้านโยกตั้งขึ้น)

7. ห้ามจ่ายน้ำร้อนเข้าท่อน้ำเย็น หรือจ่ายน้ำเย็นเข้าท่อน้ำร้อนควรติดตั้งท่อส่งจากเครื่องน้ำร้อนให้ระยะสั้นที่สุด และหุ้มด้วยท่อฉนวนกันความร้อนเพื่อลดการสูญเสียความร้อน

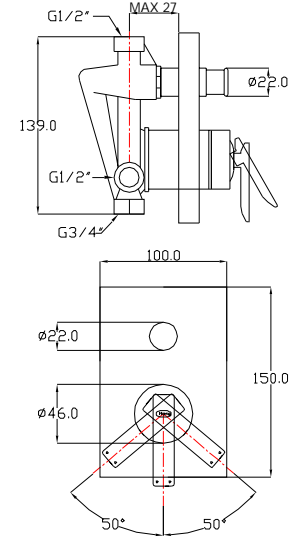
Hang

ISO 9001
CERTIFIED

คู่มือการติดตั้งก๊อกผสมฝักำแพงแบบก้านโยกพร้อมตัวเปลี่ยนทิศทางการน้ำ (Diverter)

การดูแลและรักษาอุปกรณ์

1. ห้ามใช้น้ำยาล้างห้องน้ำที่มีส่วนผสมของกรดไฮโดรคลอริกในการทำความสะอาดอุปกรณ์ประกอบสุขภัณฑ์
2. ห้ามใช้แปรงขนแข็ง ฟอยซ์ขัดหรือผงซักฟอก ในการทำความสะอาด เพราะจะทำให้เกิดรอยที่ผิวชุบ ควรใช้ผ้าหรือฟองน้ำนุ่มๆ เช็ดทำความสะอาด
3. ควรใช้น้ำยาหรือครีมขัดผิวโครเมียมโดยเฉพาะ
4. การถอด-ใส่อุปกรณ์ต่างๆควรใช้ผ้าหามารองประแจหรือคีมล็อคเพื่อป้องกันรอยจากการขัน



ปัญหาที่อาจเกิดขึ้นกับสุขภัณฑ์

ปัญหา	จุดตรวจสอบ	วิธีแก้ไข
ปิดน้ำไม่อยู่	8	ถอดประกอบและทำความสะอาด
น้ำรั่วออกรอบบริเวณมือจับก้านโยก	7	ขันแหวนล็อคให้แน่น
มือจับก้านโยกสั่น หลวม	2	ขันสกรูก้านโยกให้แน่น

การติดตั้งก๊อกน้ำคุณภาพสูง ควรติดตั้งโดยช่างผู้ชำนาญงาน ต้องการคำแนะนำเพิ่มเติม ติดต่อแผนกบริการเทคนิค โทร. 0-2338-1229-31 ต่อ 1 46,147



N.L.SANITARY FITTINGS CO.,LTD.

103 หมู่ 2 ถ.เทพารักษ์ ต.บางเสาธง กิ่ง อ.บางเสาธง จ.สมุทรปราการ 10540
TEL. : 0-2338-1229-31,0-2338-1571,0-2338-1693 FAX. :0-2338-1228

Hang

ISO 9001
CERTIFIED