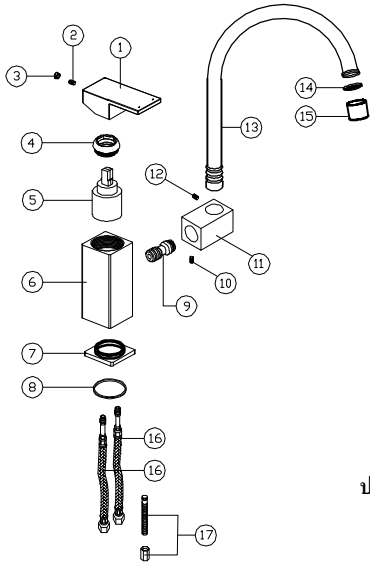


คู่มือการติดตั้งก๊อกซิงค์ผสมตั้งเคาน์เตอร์ก้านโยกแป๊ป J

รายชื่อชิ้นส่วนต่างๆของก๊อกซิงค์ผสมตั้งเคาน์เตอร์ก้านโยก

SF-123J



- | | |
|----------------------|-----------------------|
| 1.ด้ามโยก | 10.น็อตตัวหนอน M5X5mm |
| 2.น็อตตัวหนอน M5X5mm | 11.แขนก๊อก |
| 3.เม็ดคด | 12.น็อตตัวหนอน M5X5mm |
| 4.แหวนล็อก | 13.แป๊ป |
| 5.CARTRIDGE | 14.ยางรองปากก๊อก |
| 6.ตัวก๊อก | 15.ปากก๊อก |
| 7.ฐานรอง | 16.ชุดสายชัก |
| 8.โอริง | 17.ชุดน็อตยึดก๊อก |
| 9.ตัวต่อปาก | |

ปริมาณน้ำสูงสุดไม่เกิน 6 ลิตร/นาที/1 บาร์

ภาพแสดงการติดตั้งใช้งานของ ก๊อกซิงค์ผสมตั้งเคาน์เตอร์ก้านโยกแป๊ป J

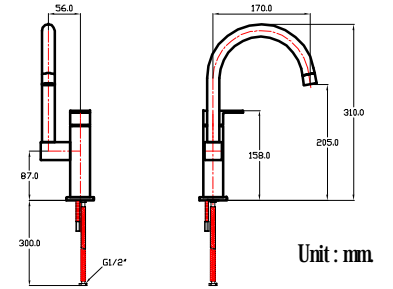


Hang

ISO 9001
CERTIFIED

คู่มือการติดตั้งก๊อกซิงค์ผสมตั้งเคาน์เตอร์ก้านโยกแป๊ป J

Dimension
SF-123J



Unit : mm

การตรวจสอบก่อนการติดตั้ง

1. ตรวจสอบสภาพ และความถูกต้องของอุปกรณ์ ประกอบสุขภัณฑ์ก่อนทำการติดตั้ง
2. ทำการล้างเศษผง ทราย และสิ่งสกปรกที่ค้างภายในท่อน้ำประปา ด้วยการเปิดน้ำประปาไล่สิ่งสกปรกต่างๆในท่อน้ำประปาจนสะอาด ก่อนทำการติดตั้ง

การติดตั้ง

1. วัดให้ตัวก๊อกอยู่ในแนวตรงขนานตลัดให้แน่น และต่อสายน้ำดีเข้ากับท่อน้ำดีทั้งสอง และควรติดตั้ง STOP VALVE ที่ผนังด้านใดด้านละ 1 ตัว เพื่อความสะดวกในการบำรุงรักษา และใช้งาน
2. หลังการติดตั้ง ควรทดสอบการใช้งานโดย เปิด-ปิด ดูรอยรั่วตามข้อต่อต่างๆ

การดูแลและรักษาอุปกรณ์

1. ห้ามใช้น้ำยาล้างห้องน้ำที่มีส่วนผสมของกรด ไฮโดรคลอริกในการทำความสะอาดอุปกรณ์ ประกอบสุขภัณฑ์
2. ห้ามใช้แปรงขนแข็ง ฟอยขัดหรือผงซักฟอก ในการทำความสะอาด เพราะจะทำให้เกิดรอยที่ผิวชุบโครมหรือฟองน้ำนุ่มๆ เช็ดทำความสะอาด
3. ควรใช้น้ำยาหรือครีมขัดผิวโครเมียมโดยเฉพาะ
4. การถอด-ใส่อุปกรณ์ต่างๆควรใช้ผ้าหนารองประแจหรือคีมลัดเพื่อป้องกันรอยจากการขัน

ปัญหาที่อาจเกิดขึ้นกับสุขภัณฑ์

ปัญหา	สาเหตุ	วิธีแก้ไข
ปิดน้ำไม่อยู่	ชุดเปิด-ปิดน้ำ Cartridge ชำรุด	ถอดชุดหัวก๊อก (1-4) ออก และเปลี่ยนชุดเปิด-ปิดน้ำ (5)
น้ำไหลไม่เรียบ	ปากกรองน้ำอุดตัน	ถอดปากกรอง (17) ออกทำความสะอาดและประกอบกลับตามเดิม
ด้ามโยกหลวม	สกรูยึดด้ามโยกหลวม	ถอดเม็ดคด (3) ออกแล้วขันน็อตตัวหนอน (2) ให้แน่นประกอบกลับตามเดิม

การติดตั้งก๊อกน้ำคุณภาพสูง ควรติดตั้งโดยช่างผู้ชำนาญงาน ต้องการคำแนะนำเพิ่มเติม ติดต่อแผนกบริการเทคนิค โทร. 0-2338-1229-31 ต่อ 146 ,147



N.L.SANITARY FITTINGS CO.,LTD.

103 หมู่ 2 ถ.เทพารักษ์ ต.บางเสาธง กิ่ง อ.บางเสาธง จ.สมุทรปราการ 10540
TEL. : 0-2338-1229-31,0-2338-1571,0-2338-1693 FAX. :0-2338-1228

Hang

ISO 9001
CERTIFIED