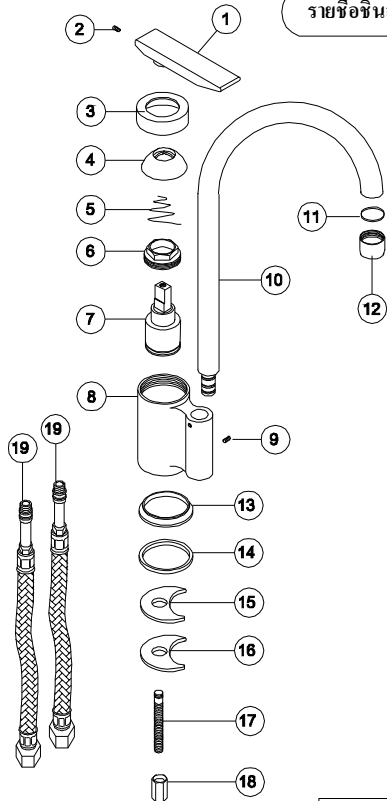


Hang

## คู่มือการติดตั้งก๊อกซิงค์ผสมตั้งเคาน์เตอร์ก้านโยกแป๊ป J

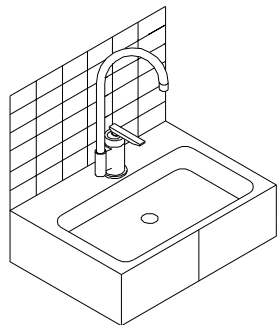
รายชื่อชิ้นส่วนต่างๆของก๊อกซิงค์ผสมตั้งเคาน์เตอร์ก้านโยกแป๊ป J



- |                  |                        |
|------------------|------------------------|
| 1. ตាំมโยก       | 11. ประเก็นยาง         |
| 2. สกรู M5x0.8   | 12. ปากกรอง            |
| 3. ฝาครอบ        | 13. ฐานรอง             |
| 4. ฝาครอบใน      | 14. ยางรองฐาน          |
| 5. สปริง         | 15. แผ่นรองยาง         |
| 6. แหวนล็อก      | 16. แผ่นรองเหล็ก       |
| 7. ชุด Cartridge | 17. น็อตยึดก๊อก        |
| 8. ตัวก๊อก       | 18. น็อตตัวเมียยึดก๊อก |
| 9. สกรู M4x0.7   | 19. สายถัก             |
| 10. แป๊ปตัว J    |                        |

SF-115 J

ภาพแสดงการติดตั้งใช้งานของก๊อกซิงค์ผสมตั้งเคาน์เตอร์ก้านโยกแป๊ป J



Hang

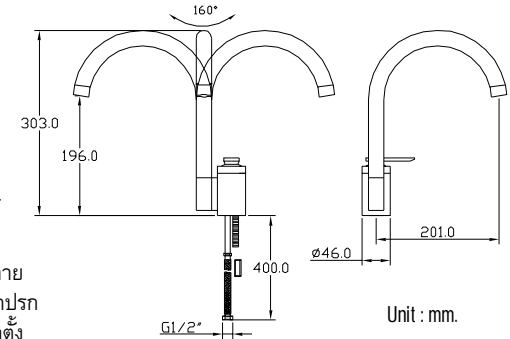
ISO 9001  
CERTIFIED

Hang

## คู่มือการติดตั้งก๊อกซิงค์ผสมตั้งเคาน์เตอร์ก้านโยกแป๊ป J

### การตรวจสอบก่อนการติดตั้ง

1. ตรวจสอบสภาพ และความถูกต้องของอุปกรณ์ประกอบสุขภัณฑ์ก่อนทำการติดตั้ง
2. ทำการล้างเศษผง ทราย และสิ่งสกปรกที่ค้างภายในท่อน้ำประปา ด้วยการเปิดน้ำประปาไล่สิ่งสกปรกต่างๆในท่อน้ำประปาจนสะอาด ก่อนทำการติดตั้ง



Unit : mm.

### การติดตั้ง

1. วัดให้ตัวก๊อกอยู่ในแนวตรงขนานตุลิตัดให้แน่น และต่อสายน้ำดีเข้ากับท่อน้ำดีทั้งสอง และควรติดตั้ง STOP VALVE ที่ผนังด้านใดด้านละ 1 ตัว เพื่อความสะดวกในการบำรุงรักษา และใช้งาน
2. หลังการติดตั้งควรทดสอบการใช้งานโดย ปิดและเปิดดูรอยรั่วตามข้อต่อต่างๆ

### การดูแลและรักษาอุปกรณ์

1. ห้ามใช้น้ำยาล้างห้องน้ำที่มีส่วนผสมของกรดไฮโดรคลอริกในการทำความสะอาดอุปกรณ์ประกอบสุขภัณฑ์
2. ห้ามใช้แปรงขนแข็ง ฟอยขัดหรือผงซักฟอก ในการทำความสะอาด เพราะจะทำให้เกิดรอยขีดข่วน ควรใช้ผ้าหรือฟองน้ำนุ่มๆ เช็ดทำความสะอาด
3. ควรใช้น้ำยาหรือครีมขัดผิวโครเมียมโดยเฉพาะ
4. การถอด-ใส่อุปกรณ์ต่างๆควรใช้ผ้าหามารองประแจหรือคีมล็อกเพื่อป้องกันรอยจากการขัน

### ปัญหาที่อาจเกิดขึ้นกับสุขภัณฑ์

ปัญหา	สาเหตุ	วิธีแก้ไข
ปิดน้ำไม่อยู่	ชุดเปิด-ปิดน้ำ Cartridge ชำรุด	ถอดชุดหัวก๊อก (1-6) ออก และเปลี่ยนชุดเปิด-ปิดน้ำ (7)
น้ำไหลไม่เรียบ	ปากกรองน้ำอุดตัน	ถอดปากกรอง (11) ออกทำความสะอาดและประกอบกลับตามเดิม
ตាំมโยกหลวม	สกรูยึดตាំมโยกหลวม	ขันสกรูยึดตាំมโยก (2) ให้แน่น

การติดตั้งก๊อกน้ำคุณภาพสูง ควรติดตั้งโดยช่างผู้ชำนาญงาน ต้องการคำแนะนำเพิ่มเติม ติดต่อแผนกบริการเทคนิค โทร. 0-2338-1229-31 ต่อ 146,147



N.L.SANITARY FITTINGS CO.,LTD.

103 หมู่ 2 ถ.เทพารักษ์ ต.บางเสาธง กิ่ง อ.บางเสาธง จ.สมุทรปราการ 10540  
TEL. : 0-2338-1229-31, 0-2338-1571, 0-2338-1693 FAX. : 0-2338-1228

Hang

ISO 9001  
CERTIFIED