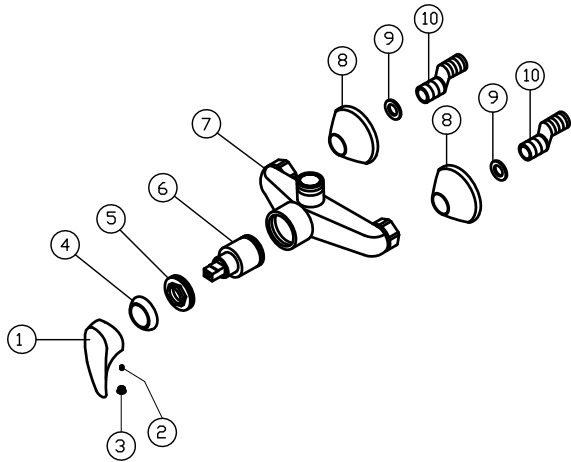


## คู่มือการติดตั้งก๊อกผสมยี่ห้ออ่างโยก

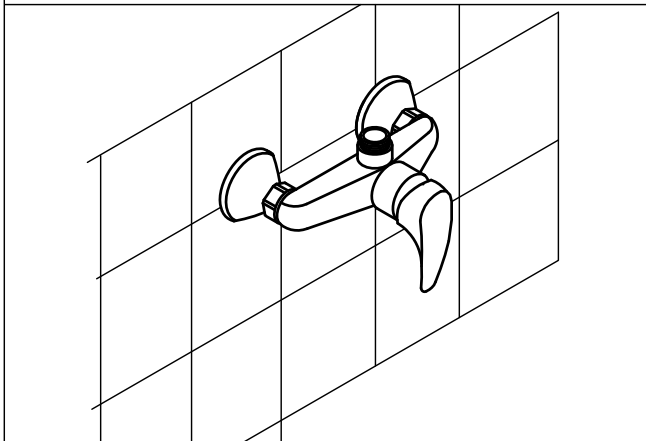
รายชื่อชิ้นส่วนต่างๆของก๊อกผสมยี่ห้ออ่างโยก

BS-431



1. ด้าม โยก
2. สกรู M5
3. แคปคดสึ่น้ำเงินแดง
4. ฟลักครอบ
5. แหวนล็อก
6. ชุด Cartridge
7. ตัวก๊อก
8. ฟลักครอบลูกเบี้ยว
9. ปะเก็นหนัง
10. ชุดลูกเบี้ยว

ภาพแสดงการติดตั้งใช้งานของก๊อกผสมยี่ห้ออ่างโยก



## คู่มือการติดตั้งก๊อกผสมยี่ห้ออ่างโยก

Dimension  
BS-431

### การตรวจสอบก่อนการติดตั้ง

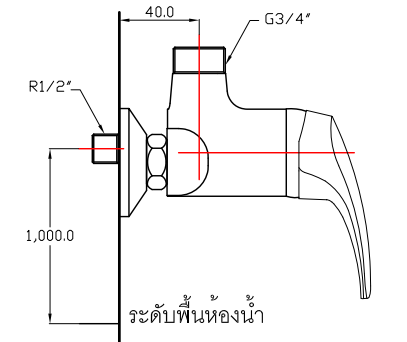
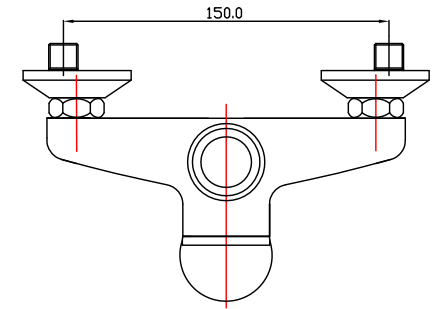
1. ตรวจสอบสภาพ และความถูกต้องของอุปกรณ์ ประกอบสุขภัณฑ์ก่อนทำการติดตั้ง
2. ทำการล้างเศษผง ทราย และสิ่งสกปรกที่ค้างภายในท่อน้ำประปา ด้วยการเปิดน้ำประปาไล่สิ่งสกปรกต่างๆในท่อน้ำประปาจนสะอาด ก่อนทำการติดตั้ง

### การติดตั้ง

1. ประกอบเข้ากับกำแพงตรงตำแหน่งที่เดินท่อไว้
2. หลังการติดตั้ง ควรทดสอบการใช้งานโดย เปิด-ปิด ทูรอยรั่วตามข้อต่อต่างๆ

### การดูแลและรักษาอุปกรณ์

1. ห้ามใช้น้ำยาล้างห้องน้ำที่มีส่วนผสมของกรด ไฮโดรคลอริกในการทำความสะอาดอุปกรณ์ ประกอบสุขภัณฑ์
2. ห้ามใช้แปรงขนแข็ง ฟอยล์ขัดหรือผงซักฟอก ในการทำความสะอาด เพราะจะทำให้เกิดรอยที่ผิวชุบโครไมซ์หรือฟองน้ำนุ่มๆ เช็ดทำความสะอาด
3. ควรใช้น้ำยาหรือครีมขัดผิวโครเมี่ยมโดยเฉพาะ
4. การถอด-ใส่อุปกรณ์ต่างๆควรใช้ผ้าห่อรองประแจ หรือคีมล็อคเพื่อป้องกันรอยจากการขัน



หน่วย : มม.

### ปัญหาที่อาจเกิดขึ้นกับสุขภัณฑ์

ปัญหา	สาเหตุ	วิธีแก้ไข
ปิดน้ำไม่อยู่	ชุดเปิด-ปิดน้ำ Cartridge ชำรุด	ถอดชุดหัวก๊อก (1-5) ออก และเปลี่ยนชุดเปิด-ปิดน้ำ (6)
ด้ามโยกหลวม	สกรูยึดด้ามโยกหลวม	ถอดแคปคดสึ่น้ำเงินแดง (3) ออก แล้วขันสกรูยึดตาม โยก (2) ให้แน่น ประกอบแคปคดสึ่น้ำเงินแดงตามเดิม

การติดตั้งก๊อกน้ำคุณภาพสูง ควรติดตั้งโดยช่างผู้ชำนาญงาน ต้องการคำแนะนำเพิ่มเติม ติดต่อแผนกบริการหลังการขาย โทร. 0-2338-1229-31 ต่อ 146,147



N.L.SANITARY FITTINGS CO.,LTD.

SANITARY FITTING CO.,LTD.

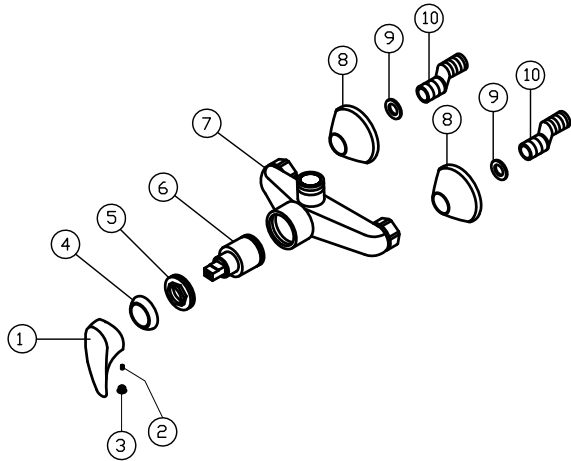
103 หมู่ 2 ถ.เทพารักษ์ ต.บางเสาธง อ.บางเสาธง จ.สมุทรปราการ 10540

TEL. : 0-2338-1229-31,0-2338-1571,0-2338-1693 FAX. :0-2338-1228

INSTALLATION MANUAL OF SINGLE LEVER SHOWER MIXER FAUCET

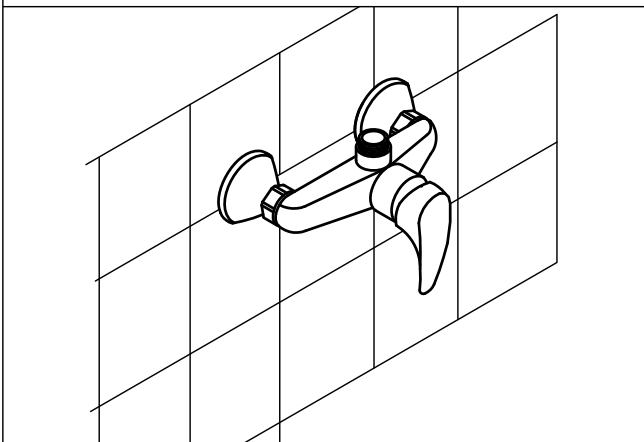
Elements list of single lever faucet

BS-431



1. Handle
2. Screw M5
3. Cap
4. Cover
5. Nut Lock
6. Cartridge
7. Body
8. Cover
9. Gasket
10. Connector

SINGLE LEVER SHOWER MIXER FAUCET



INSTALLATION MANUAL OF SINGLE LEVER SHOWER MIXER FAUCET

Prior to Installation

1. Make sure that equipment and tools are proper working condition.
2. Before installation, clean out dirt or other impurities which may have collected in water pipe by allowing water to flow freely for a moment.

Installation introduce

1. Place the faucet, marking sure that it is perpendicular to the pipe of wall
2. After installation, should be test the assembly by opening and closing the faucet allowing to flow 2 or 3 times and check the leaking of joint

Care and Maintenance

1. Don't use toilet cleaners with HCI content.
2. Don't use hard brush, steel wood or detergent for cleaning because of will have scratch marks. Should be use soft cloth or sponge for cleaning to prevent scratch marks.
3. Should be use the special metal/ chromium cleaning cream.
4. When tools are required to grip faucet, should be use thick cloth to prevent scratch marks.

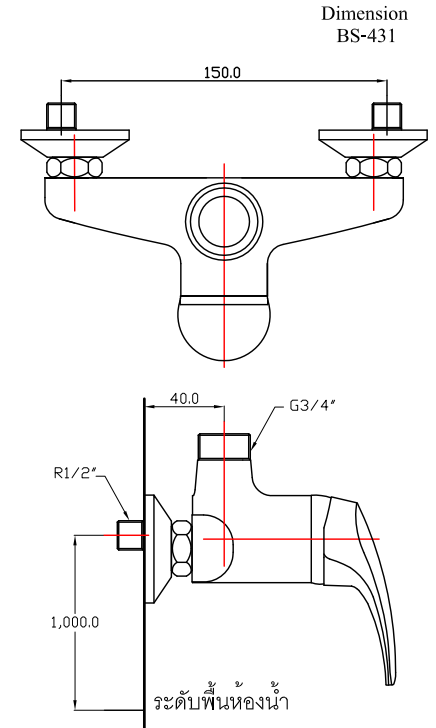
Problems that may occur with the faucet

Problems	Cause	Solution
Can't close valve	The ceramic cartridge damaged	Remove the faucet's head (1-5) And changing the ceramic cartridge(6)
Lose faucet-head	Lose head-holding screw	Remove the cap (3) and lighten screw (2), reassembly cap.

High Quality faucets installation should be install by technician. For more information, please contact technical service section (department). Tel. : 0-2338-1229-31 Ext 146,147



N.L.SANITARY FITTINGS CO.,LTD.  
103 Moo.2, Teparak Rd., Tambol Bangsaothong, Amphur Bangsaothong, Samutprakarn. 10540  
TEL. : 0-2338-1229-31,0-2338-1571,0-2338-1693 FAX. :0-2338-1228



Unit : mm.