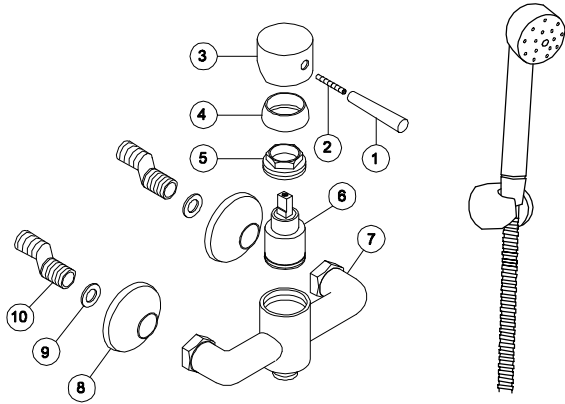


Hang

คู่มือการติดตั้งก๊อกผสมยี่ห้ออ่างน้ำโยก

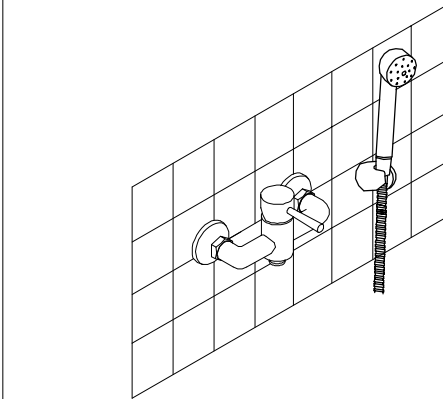
รายชื่อชิ้นส่วนต่างๆของก๊อกผสมอ่างน้ำโยก



1. แกนโยก
2. สกรู M5
3. ด้ามโยก
4. ฝาครอบ
5. แหวนลีด
6. ชุด Cartridge
7. ตัวก๊อก
8. ฝาครอบลูกบิด
9. ปะเก็นหนัง
10. ชุดลูกบิด

BS-426 , BS-426/CH

MULTIPURPOSE SINGLE LEVER SHOWER FAUCET INSTALLATION



Hang

ISO 9001
CERTIFIED

* บริษัท ขอสงวนสิทธิ์ในการเปลี่ยนแปลง หรือยกเลิกข้อมูลในเอกสารฉบับนี้โดยไม่ต้องแจ้งให้ทราบล่วงหน้า
ในกรณีสินค้าขาดตลาด หรือหมด รวมถึงข้อผิดพลาดจากการพิมพ์

Hang

คู่มือการติดตั้งก๊อกผสมยี่ห้ออ่างน้ำโยก

การตรวจสอบก่อนการติดตั้ง

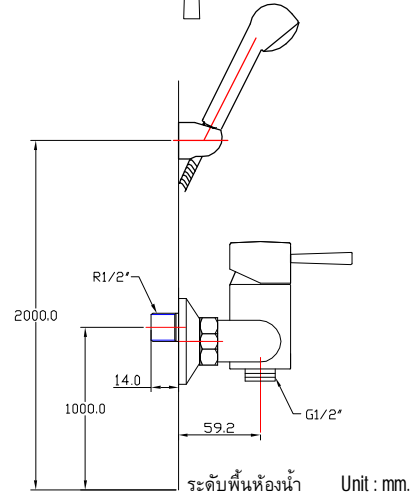
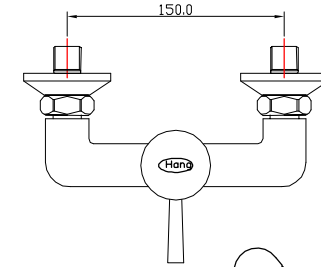
1. ตรวจสอบสภาพ และความถูกต้องของอุปกรณ์ประกอบสุขภัณฑ์ก่อนทำการติดตั้ง
2. ทำการล้างเศษผง ทราย และสิ่งสกปรกที่ค้างภายในท่อน้ำประปา ด้วยการเปิดน้ำประปาไล่สิ่งสกปรกต่างๆในท่อน้ำประปาลงสะอาด ก่อนทำการติดตั้ง

การติดตั้ง

1. ประกอบก๊อกเข้ากับกำแพงตรงตำแหน่งที่เดินท่อน้ำไว้
2. หลังการติดตั้งควรทดสอบการใช้งานโดย เปิด-ปิดดูรอยรั่วตามข้อต่อต่างๆ

การดูแลและรักษาอุปกรณ์

1. ห้ามใช้น้ำยาล้างห้องน้ำที่มีส่วนผสมของกรดไฮโดรคลอริกในการทำทำความสะอาดอุปกรณ์ประกอบสุขภัณฑ์
2. ห้ามใช้แปรงขนแข็ง ฟอยซ์ขัดหรือผงซักฟอก ในการทำความสะอาด เพราะจะทำให้เกิดรอยขีดข่วน ควรใช้ผ้าหรือฟองน้ำนุ่มๆ เช็ดทำความสะอาด
3. ควรใช้น้ำยาหรือครีมขัดผิวโครเมี่ยมโดยเฉพาะ
4. การถอด-ใส่อุปกรณ์ต่างๆควรใช้ผ้าห่อรองประแจหรือคีมลอคเพื่อป้องกันรอยจากการขัน



Unit : mm.

ปัญหาที่อาจเกิดขึ้นกับสุขภัณฑ์

ปัญหา	สาเหตุ	วิธีแก้ไข
ปิดน้ำไม่อยู่	ชุดเปิด-ปิดน้ำ Cartridge ชำรุด	ถอดชุดหัวก๊อก (1-5) ออก และเปลี่ยนชุดเปิด-ปิดน้ำ (6)
ด้ามโยกหลวม	สกรูยึดด้ามโยกหลวม	ถอดแกนโยก (1) ออกแล้วขันสกรูยึดด้ามโยก (2) ให้แน่นประกอบกลับตามเดิม

การติดตั้งก๊อกน้ำคุณภาพสูง ควรติดตั้งโดยช่างผู้ชำนาญงาน ต้องการคำแนะนำเพิ่มเติม ติดต่อแผนกบริการเทคนิค โทร. 0-2338-1229-31 ต่อ 146 , 147



N.L.SANITARY FITTINGS CO.,LTD.

103 หมู่ 2 ถ.เทพารักษ์ ต.บางเสาธง กิ่ง อ.บางเสาธง จ.สมุทรปราการ 10540
TEL. : 0-2338-1229-31,0-2338-1571,0-2338-1693 FAX. :0-2338-1228

Hang

ISO 9001
CERTIFIED

* บริษัท ขอสงวนสิทธิ์ในการเปลี่ยนแปลง หรือยกเลิกข้อมูลในเอกสารฉบับนี้โดยไม่ต้องแจ้งให้ทราบล่วงหน้า
ในกรณีสินค้าขาดตลาด หรือหมด รวมถึงข้อผิดพลาดจากการพิมพ์